

Szakemberek számára

Szerelési és karbantartási útmutató



miniVED

VED H /2

HU

Kiadó/gyártó

Vaillant GmbH

Berghauser Str. 40 ■ D-42859 Remscheid
Telefon 021 91 18-0 ■ Telefax 021 91 18-28 10
info@vaillant.de ■ www.vaillant.de

 **Vaillant**

Tartalom

Tartalom

1	Biztonság	3	6	Üzembe helyezés	9
1.1	Kezelésre vonatkozó figyelmeztetések	3	6.1	Buborékmentes vételezés	9
1.2	Rendeltetésszerű használat	3	6.2	A vízhőmérséklet beállítása	9
1.3	Általános biztonsági utasítások	4	6.3	Működés és tömítettség ellenőrzése	10
1.4	Előírások (irányelvek, törvények, szabványok).....	5	6.4	A termék átadása az üzemeltetőnek	10
2	Megjegyzések a dokumentációhoz	6	7	Zavarok elhárítása	10
2.1	Tartsa be a jelen útmutatóval együtt érvényes dokumentumokban foglaltakat.....	6	8	Ellenőrzés és karbantartás	10
2.2	A dokumentumok megőrzése	6	8.1	Pótalkatrészek beszerzése	11
2.3	Az útmutató érvényessége	6	8.2	A karbantartás előkészítése	11
3	A termék leírása	6	8.3	A termék ellenőrzése	11
3.1	Adatok az adattáblán	6	8.4	Hálózati csatlakozóvezeték cseréje	11
3.2	CE-jelölés	6	8.5	Karbantartási munkák végrehajtása	11
3.3	A termék felépítése	6	8.6	Az ellenőrzési és karbantartási munkák befejezése	11
4	Szerelés	7	9	Üzemen kívül helyezés	12
4.1	A szállítási terjedelem ellenőrzése	7	10	Gyári vevőszolgálat	12
4.2	Méretetek	7	10.1	Vevőszolgálat	12
4.3	Legkisebb távolságok és szereléshez szükséges szabad helyek	7	Melléklet		13
4.4	A felszerelési hellyel szemben támasztott követelmények	7	A	Zavarok elhárítása	13
4.5	A keretet leszedése a termékről	7	B	Bekötési kapcsolási rajz	14
4.6	Keret felszerelése	7	C	Ellenőrzési és karbantartási munkák – áttekintés	14
4.7	A termék felszerelése	8	D	Műszaki adatok	14
5	Telepítés	8			
5.1	Visszafolyásgátló beszerelése.....	8			
5.2	Hideg- és melegvíz csatlakozás telepítése	8			
5.3	A termék elektromos csatlakoztatása	9			

1 Biztonság

1.1 Kezelésre vonatkozó figyelmeztetések

A műveletekre vonatkozó figyelmeztetések osztályozása

A műveletekre vonatkozó figyelmeztetések osztályozása az alábbiak szerint figyelmeztető ábrákkal és jelzőszavakkal a lehetséges veszély súlyossága szerint történik:

Figyelmeztető jelzések és jelzőszavak



Veszély!

Közvetlen életveszély vagy súlyos személyi sérülések veszélye



Veszély!

Áramütés miatti életveszély



Figyelmeztetés!

Könnyebb személyi sérülés veszélye



Vigyázat!

Anyagi és környezeti károk kockázata

1.2 Rendeltetésszerű használat

Szakszerűtlen vagy nem rendeltetésszerű használat esetén a felhasználó vagy harmadik személy testi épségét és életét fenyegető veszély állhat fenn, ill. megsérülhet a termék, vagy

más anyagi károk is keletkezhetnek.

A termékek önálló csapolási helyen, ivóvíz felmelegítésre lettek tervezve, különösen kézmosóhoz. A termékek nyitott vagy zárt rendszerekben használhatók.

A rendeltetésszerű használat a következőket jelenti:

- a termék, valamint a rendszer összes további komponenseihez mellékelt üzemeltetési, szerelési és karbantartási útmutatóinak figyelembe vétele
- a termék- és rendszerengedélynek megfelelő telepítés és összeszerelés
- az útmutatókban feltüntetett ellenőrzési és karbantartási feltételek betartása.

A rendeltetésszerű használat a fentiekén kívül az IP osztálynak megfelelő szerelést is magába foglalja.

A jelen útmutatóban ismertetett használattól eltérő vagy az azt meghaladó használat nem rendeltetésszerű használatnak minősül. Nem rendeltetésszerű használatnak minősül a termék minden közvetlenül kereskedelmi és ipari célú használata.

Figyelem!

Minden, a megengedettől eltérő használat tilos.

1 Biztonság

1.3 Általános biztonsági utasítások

1.3.1 Életveszély hiányzó biztonsági berendezések miatt

Az ebben a dokumentumban található vázlatokon nem szerepel minden, a szakszerű telepítéshez szükséges biztonsági berendezés.

- ▶ Telepítse a szükséges biztonsági berendezéseket a rendszerben.
- ▶ Vegye figyelembe a vonatkozó nemzeti és nemzetközi szabványokat, irányelveket és törvényeket.

1.3.2 Áramütés miatti életveszély

Ha feszültség alatt álló komponenseket érint meg, akkor fennáll az áramütés miatti életveszély.

Mielőtt dolgozna a termékkel:

Érvényesség: Készülék hálózati dugóval

- ▶ Húzza ki a hálózati csatlakozót.
- ▶ Vagy kapcsolja feszültségmentesre a terméket az összes áramellátás kikapcsolásával (legalább 3 mm érintkezõnyílású elektromos leválasztókészülék, pl. biz-

tosíték vagy vezetékvédõ kapcsoló segítségével).

- ▶ Biztosítsa a visszakapcsolás ellen.
- ▶ Ellenõrizze a feszültségmentességet.

Érvényesség: Hálózati dugó nélküli készülék

- ▶ Kapcsolja feszültségmentesre a terméket az összes áramellátás kikapcsolásával (legalább 3 mm érintkezõnyílású elektromos leválasztókészülék, pl. biztosíték vagy vezetékvédõ kapcsoló segítségével).
- ▶ Biztosítsa a visszakapcsolás ellen.
- ▶ Ellenõrizze a feszültségmentességet.

1.3.3 Áramütés miatti életveszély a feszültség alatt lévõ vezetékknél és csatlakozásoknál

A felhasznált ivóvíznek speciális, 15 °C-nál $\geq 1100 \Omega \cdot \text{cm}$ ellenállással kell rendelkeznie. Másként a termék nem üzemeltethetõ.

- ▶ A szerelés elõtt tájékozódjon helyi vízszolgáltatójánál a vízellenállásról és a vezetéképességrõl.



1.3.4 Égési vagy forrázási sérülések veszélye a forró alkatrészek miatt

- ▶ Minden alkatrészen csak akkor végezzen munkát, ha az már lehűlt.

1.3.5 Anyagi kár kockázata nem megfelelő szerszám használata révén

- ▶ A csavarkötések meghúzásához és oldásához mindig megfelelő szerszámot használjon.

1.3.6 Anyagi kár veszélye fagy miatt

- ▶ Ne szerelje be a terméket fagyveszélyes helyiségbe.

1.4 Előírások (irányelvek, törvények, szabványok)

Tartsa be a nemzeti előírásokat, szabványokat, irányelveket és jogszabályokat.



2 Megjegyzések a dokumentációhoz

2 Megjegyzések a dokumentációhoz

2.1 Tartsa be a jelen útmutatóval együtt érvényes dokumentumokban foglaltakat

- ▶ Feltétlenül tartson be minden, a rendszer részegységeihez tartozó üzemeltetési és szerelési útmutatót.

2.2 A dokumentumok megőrzése

- ▶ Jelen útmutatót, valamint az összes, vele együtt érvényes dokumentumot adja át a rendszer üzemeltetőjének.

2.3 Az útmutató érvényessége

Ez az útmutató kizárólag az alábbiakra érvényes:

Termék – cikkszám

VED H 3/2	0010018597
VED H 4/2	0010018598
VED H 6/2	0010018599

3 A termék leírása

3.1 Adatok az adattáblán

Az adattábla az első burkolat bal oldalsó részén található.

Adatok az adattáblán	Jelentés
Serial-No.	Sorozatszám
VED	Típusjelölés
x = 3, (4, 6)	Termékváltozat
/2	Termékgeneráció
3,5 kW	Méretezési teljesítmény
1/N/PE 230V ~ 50/60 Hz	Elektromos csatlakozási adatok
IP25	Védettség
1 MPa (10bar)	Méretezési túlnyomás
ρ 15>1100 Ω ·cm	A víz minimális fajlagos ellenállása

Adatok az adattáblán	Jelentés
	→ CE jelölés fejezet
	VDE/GS jelölés
	Ne helyezze a terméket a háztartási hulladékba!
	Olvassa el az összes útmutatót!
	Vonalkód sorozatszámmal, a 7–16. számjegy alkotja a cikkszámot

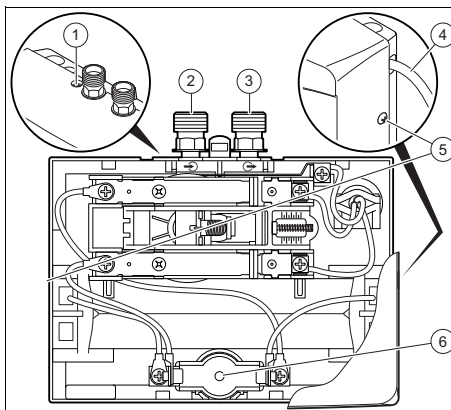
3.2 CE-jelölés



A CE-jelölés azt dokumentálja, hogy az adattábla szerinti készülékek megfelelnek a rájuk vonatkozó irányelvek alapvető követelményeinek.

A megfelelőségi nyilatkozat a gyártónál megtekinthető.

3.3 A termék felépítése



- | | |
|------------------------------|-----------------------|
| 1 Vízátfolyás beállítócsavar | 3 Melegvíz-csatlakozó |
| 2 Hidegvíz-csatlakozó | |

- | | | | |
|---|--------------------------|---|--------------------------|
| 4 | Hálózati csatlakozókábel | 6 | Biztonsági nyomókapcsoló |
| 5 | Rögzítőcsavar | | |

4 Szerelés

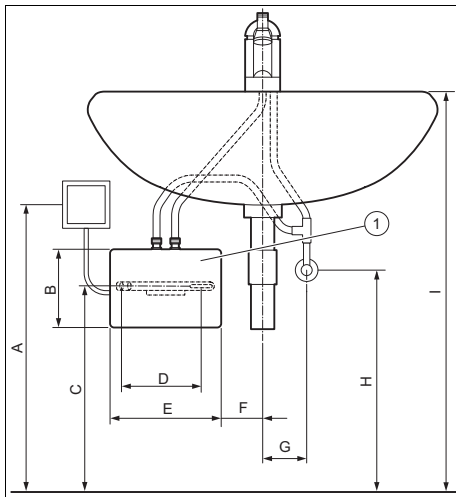
4.1 A szállítási terjedelem ellenőrzése

1. Vegye ki a terméket a csomagolásból.
2. Távolítsa el a védőfóliákat a termék minden részéről.
3. Ellenőrizze a szállítási terjedelem teljességét és sértetlenségét.

4.1.1 Szállítási terjedelem

Mennyiség	Megnevezés
1	Elektromos átfolyós vízmelegítő
1	Dokumentációk
1	Hozzácsomagolt tartozék

4.2 Méretek



1	Elektromos átfolyós vízmelegítő	D	133 mm
A	~ 660 mm	E	186 mm
B	135 mm	F	≥ 70 mm
C	~ 520 mm	G	75 mm
		H	~ 550 mm
		I	~ 850 mm

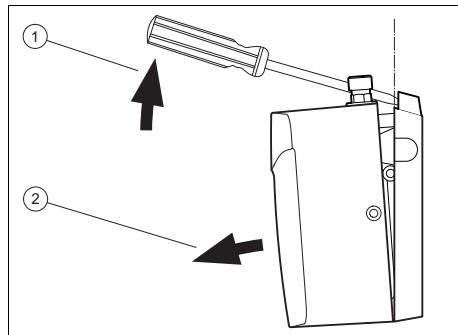
4.3 Legkisebb távolságok és szereléshez szükséges szabad helyek

- ▶ Tartsa be a kézmosótól és a csatlakozójelzőtől való távolságra vonatkozó, aktuálisan érvényes előírásokat.

4.4 A felszerelési hellyel szemben támasztott követelmények

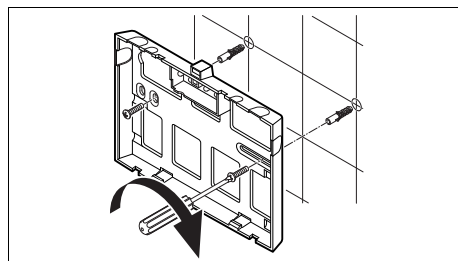
- ▶ Úgy válassza ki a felállítási helyet, hogy célszerű vezetékrendezés legyen kialakítható (víz be- és elvezetés).
- ▶ Ne szerelje a terméket lépcsőfeljárók és vész kijáratok közelébe.

4.5 A keretet leszedése a termékről



1. Hornyos csavarhúzóval emelje fel a keret zárószerszétét.
2. Óvatosan billentse maga felé a terméket, amíg a termék kivehető lesz a keretből.

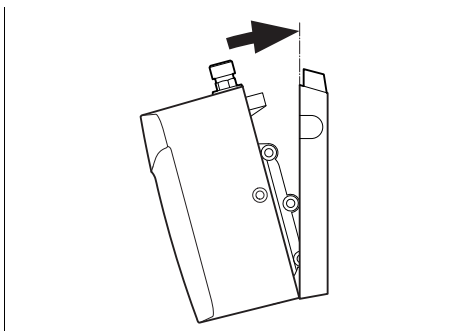
4.6 Keret felszerelése



- ▶ Rögzítse a keret tiplikkel és csavarokkal a falon.

5 Telepítés

4.7 A termék felszerelése



1. Akassza be a terméket a kereten.
2. Óvatosan nyomja a terméket a keret ellenében, amíg a termék hallhatóan bereteszel.

5 Telepítés



Veszély!

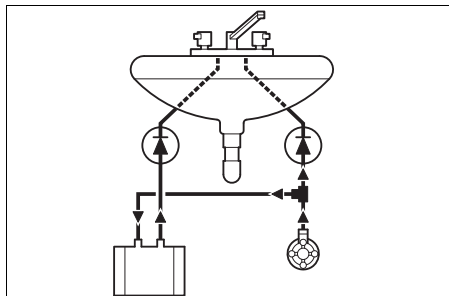
Forrázás- és/vagy sérülésveszély a szakszerűtlen telepítés és az ennek következtében ki-lépő víz miatt!

A csatlakozó vezetékek feszülései tömítetlenségeket okozhatnak.

- ▶ Ügyeljen rá, hogy szerelés közben a csatlakozó vezetékek ne feszülhessenek meg.

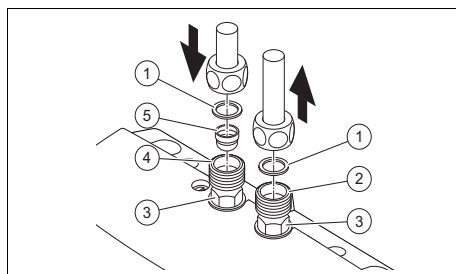
5.1 Visszafolyásgátló beszerelése

Feltételek: Feltétlenül szerelje be a visszafolyásgátlót.



- ▶ Szereljen be egy visszafolyásgátlót:
 - a termék és a szerelvény közé
 - a fő vízcsap és a szerelvény közé

5.2 Hideg- és melegvíz csatlakozás telepítése



1. Csatlakoztassa a nyomótömlőt a fő vízcsaphoz.
2. Csatlakoztassa a hidegvízvezeték T-idomom keresztül a nyomótömlőhöz.
3. Csatlakoztassa a hidegvízvezeték tömítéssel (1) és vízszűrővel (5) a termék hidegvíz-csatlakozójához (4).
4. Csatlakoztassa a vételező szerelvény melegvízvezetékét tömítéssel (1) a termék melegvíz-csatlakozójához (2).
5. Ellentartáshoz használja a csavar-kulcsfelületeket (3).

5.3 A termék elektromos csatlakoztatása

Érvényesség: VED H 4/2, VED H 6/2



Veszély! Áramütés veszélye

Az elektromos komponensek kifestésű hálózathoz csatlakoztatásakor áramütés veszélye áll fenn.

- ▶ Kapcsolja le a terméket az áramellátásról.
- ▶ Biztosítsa a terméket, hogy ne lehessen újra bekapcsolni.
- ▶ Ellenőrizze a termék feszültségmentes állapotát.
- ▶ A terméket csak feszültségmentes állapotban nyissa ki.

- ▶ Csatlakoztasson ≥ 3 mm érintkezőnyílású, univerzális pólusú leválasztókészüléket az áramellátáshoz.
- ▶ Csatlakoztassa a terméket megfelelően méretezett vezetékkel a védővezetékhez.
- ▶ Szereljen fel vezetékvédőt.

Érvényesség: VED H 3/2

- ▶ Csatlakoztassa a terméket a csatlakozóaljzathoz.

6 Üzembe helyezés

6.1 Buborékmentes vételezés



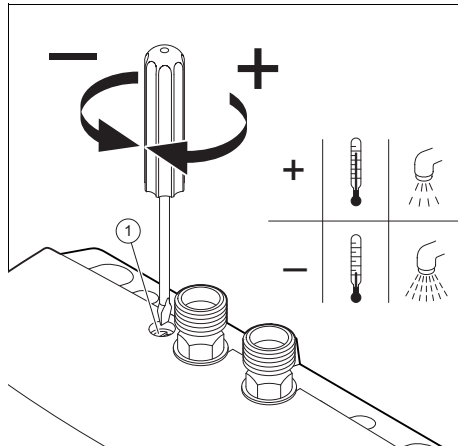
Vigyázat! Anyagi kár kockázata szárazágás miatt

Ha a terméket leürített állapotban bekapcsolja, a csupaszított huzalos fűtőspirál a szárazágás miatt megsérülhet.

- ▶ Minden ürítés előtt kapcsolja ki a terméket.

1. Feszültségmentesítse az elektromos átfolyós vízmelegítőt.
2. Nyissa ki a hidegvíz elzárócsapját.
3. Vételezéssel tegye a terméket buborékmentessé azáltal, hogy a melegvíz-vételező szelepet többször kinyitja és elzárja.
4. Kapcsolja újból vissza a feszültségellátást az elektromos átfolyós vízmelegítőn.
5. Helyezze üzembe a terméket.

6.2 A víz hőmérséklet beállítása



1. A kívánt víz hőmérséklet eléréséhez szabályozza a vízátfolyást.
2. Az átfolyás csökkentéséhez forgassa a beállítócsavart (1) az óramutató járásával megegyező irányban.
3. Az átfolyás növeléséhez forgassa a beállítócsavart az óramutató járásával ellentétes irányban.

7 Zavarok elhárítása

6.3 Működés és tömítettség ellenőrzése

1. Ellenőrizze a termék működését és a tömítettségét.
2. Helyezze üzembe a terméket.
3. Ellenőrizze az összes ellenőrző- és biztonsági berendezés kifogástalan működését.
4. Bizonyosodjon meg róla, hogy az elülső burkolat szakszerűen van rögzítve.

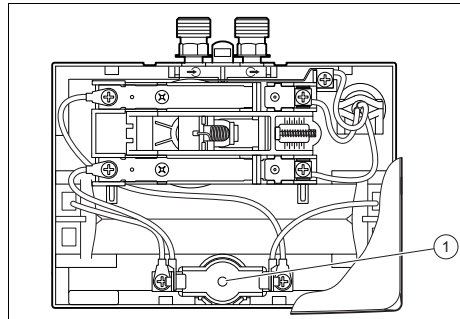
6.4 A termék átadása az üzemeltetőnek

1. Tanítsa meg az üzemeltetőnek a termék kezelését. Válaszoljon az üzemeltető minden kérdésére.
2. Külön hívja fel az üzemeltető figyelmét azokra a biztonsági tudnivalókra, amelyeket be kell tartania.
3. Tájékoztassa az üzemeltetőt, hogy a terméket az előírt időközönként karban kell tartani.
4. Adja át megőrzésre az üzemeltetőnek a termékhez tartozó összes útmutatót és dokumentumot.

7 Zavarok elhárítása

- ▶ Szüntesse meg az üzemi zavarokat a függelékben található táblázat segítségével. (→ Oldal: 13)

Feltételek: A biztonsági nyomáskapcsoló kioldott.



Veszély! Áramütés veszélye

Az elektromos komponensek kiefeszültégű hálózathoz csatlakoztatásakor áramütés veszélye áll fenn.

- ▶ Kapcsolja le a terméket az áramellátásról.
- ▶ Biztosítsa a terméket, hogy ne lehessen újra bekapcsolni.
- ▶ Ellenőrizze a termék feszültségmentes állapotát.
- ▶ A terméket csak feszültségmentes állapotban nyissa ki.

- ▶ Vegye le az elülső burkolatot. (→ Oldal: 11)
- ▶ Reteszelve ki a biztonsági nyomáskapcsolót (1).
- ▶ Helyezze az elülső burkolatot alul a készülékre, és nyomja óvatosan az elülső burkolatot a termék ellenében.
- ▶ Húzza meg erősen a rögzítőcsavarokat az elülső burkolat mindkét oldalán.

8 Ellenőrzés és karbantartás

- ▶ Tartsa be a minimális felülvizsgálatait és karbantartási időintervallumokat. A felülvizsgálat eredményeitől függően korábbi karbantartás válhat szükségessé.

Ellenőrzési és karbantartási munkák – áttekintés (→ Oldal: 14)

8.1 Pótalkatrészek beszerzése

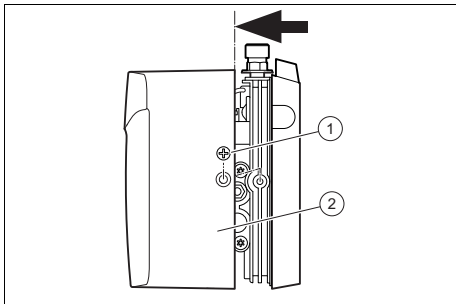
A termék eredeti alkatrészeit a megfelelőségi vizsgálat keretében a termékkel együtt tanúsították. Ha a karbantartás vagy a javítás során nem a termékkel együtt tanúsított eredeti Vaillant pótalkatrészeket használja, akkor a termék megfelelősége érvényét veszíti. Ezért nyomatékosan ajánljuk az eredeti Vaillant pótalkatrészek beszerelését. A rendelkezésre álló, eredeti Vaillant pótalkatrészekkel kapcsolatos információkat a hátoldalon feltüntetett elérhetőségeken szerezheti be.

- ▶ Ha a karbantartáshoz vagy a javításhoz pótalkatrészekre van szüksége, akkor kizárólag eredeti Vaillant pótalkatrészt használjon.

8.2 A karbantartás előkészítése

1. Válassza le a terméket az elektromos hálózatról.

Vegye le az elülső burkolatot



2. Lazítsa meg a rögzítőcsavarokat (1).
3. Előre húzva vegye le az elülső burkolatot (2).
4. Helyezze üzemén kívül a terméket.
5. Zárja el a fő vízcsapot.
6. Végezze el a munkákat a megadott sorrendben.
7. Ne hajlítsa meg a szerkezeti elemeket be- és kiszerezés közben.

8.3 A termék ellenőrzése

- ▶ Karbantartáskor ellenőrizze az alábbiakat:
 - Feltűnő változások a terméken.
 - A vízsűrő tisztasága a hidegvíz-csatlakozócsonkban.
 - A csatlakozóvezetékek tömítettsége.

8.4 Hálózati csatlakozóvezeték cseréje

Ha megsérül a termék hálózati csatlakozóvezetéke, akkor a gyártónál vagy a vevőszolgálatnál kapható speciális csatlakozóvezetékre kell kicserélni.

- ▶ Kizárólag eredeti Vaillant pótalkatrészeket használjon.
- ▶ Cserélje ki a meghibásodott hálózati csatlakozóvezetékét.

8.5 Karbantartási munkák végrehajtása

Vízsűrő tisztítása

1. Csavarja le a hidegvíz-csatlakozót.
2. Vegye ki a vízsűrőt a hidegvíz-csatlakozóból, és tisztítsa ki a vízsűrőt folyó víz alatt.
3. Helyezze a vízsűrőt a hidegvíz-csatlakozóba.
4. Csavarja fel a hidegvíz-csatlakozót.

8.6 Az ellenőrzési és karbantartási munkák befejezése

Elülső burkolat felszerelése

1. Helyezze fel az elülső burkolatot a termékre.
2. Óvatosan nyomja az elülső burkolatot a termékre.
3. Csavarja erősen be az oldalakon a csavarokat.
4. Szerelje be az összes szerkezeti elemet a kiszerezéssel fordított sorrendben.
5. Vételezéssel tegye a terméket buborékmentessé. (→ Oldal: 9)

9 Üzemen kívül helyezés

6. Ismét hozza létre az áramellátást.
7. Helyezze üzembe a terméket.
8. Ellenőrizze a termék működését és a tömítettségét.
9. Jegyzőkönyvezzon minden elvégzett karbantartást.

9 Üzemen kívül helyezés

- ▶ Kapcsolja feszültségmentesre az elektromos átfolyó melegítőt.
- ▶ Csatlakoztassa az elzárócsapot a hidegvíz-csatlakozáshoz.
- ▶ Űrítse le a terméket.

10 Gyári vevőszolgálat

10.1 Vevőszolgálat

Javítási és felszerelési tanácsért forduljon a Vaillant központi képviseletéhez, amely saját márkaszervizzel és szerződött Vaillant Partnerhálózattal rendelkezik. Megszűnik a gyári garancia, ha a készüléken nem a Vaillant Márkaszerviz vagy a javításra feljogosított Vaillant Partnerszerviz végzett munkát, illetve ha a készülékbe nem eredeti Vaillant alkatrészeket építettek be!

Melléklet

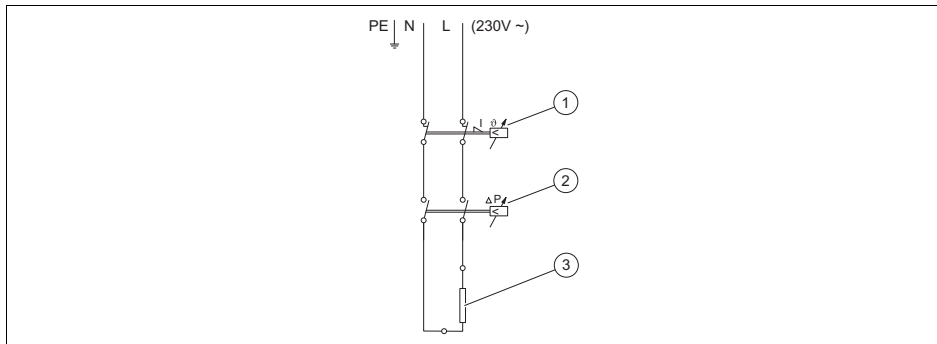
A Zavarok elhárítása

Zavar	Lehetséges kiváltó ok	Zavarelhárítás
A vízcsapból nem folyik víz.	El van zárva a vízbevezetés.	<ul style="list-style-type: none"> – Nyissa ki a fő vízcsapot. – Nyissa ki a sarokszelepet.
A vízcsapból a vártnál kevesebb víz folyik.	Hiányzik a vízugár-szabályozó (perlátor).	Szereljen be vízugár-szabályozót.
	A víznyomás túl kicsi.	Bizonyosodjon meg arról, hogy a csapból folyó víz nyomása megfelelő.
	A vízcsövek elszennyeződtek.	<ul style="list-style-type: none"> – Távolítsa el a szennyeződést a szűrőből, a sarokszelepből vagy a szerelvényből. – Bizonyosodjon meg arról, hogy a termék szabályszerűen van össze- és felszerelve.
A termék be- és kikapcsol.	A víznyomás ingadozik (túl kicsi átfolyás).	<p>Növelje meg a víznyomást:</p> <ul style="list-style-type: none"> – Zárja el a többi vételező helyet. – Nyissa ki jobban a sarokszelepet.
A víz hideg marad, bár a termék hallhatóan kapcsol.	Az elektromos csatlakozás nincs rendben.	Bizonyosodjon meg arról, hogy a termék szabályszerűen van össze- és felszerelve.
	A biztosíték kioldott.	Szüntesse meg a kioldást okozó üzemzavart, és ismét kapcsolja be a biztosítékot.
	Kioldott a biztonsági nyomókapcsoló.	Szüntesse meg a kioldást okozó üzemzavart, és reteszelve ki a biztonsági nyomókapcsolót.
	A fűtőspirál meghibásodott.	Cserélje ki a terméket.
A termék nem kapcsol be hallhatóan, és a víz hideg marad.	A vízcsatlakozók fel vannak cserélve.	Bizonyosodjon meg arról, hogy a termék szabályszerűen van felszerelve.
	A csapból folyó víz nyomása túl kicsi.	<ul style="list-style-type: none"> – Bizonyosodjon meg arról, hogy a vízmennyiség beállítása megfelelő. – Nyissa ki jobban a sarokszelepet. – Szereljen be vízugár-szabályozót. – Bizonyosodjon meg arról, hogy a víznyomás megfelelő.
	A vízcsövek elszennyeződtek.	<ul style="list-style-type: none"> – Távolítsa el a szennyeződést a szűrőből, a sarokszelepből vagy a szerelvényből. – Bizonyosodjon meg arról, hogy a termék szabályszerűen van össze- és felszerelve.
A víz hőmérséklet ingadozik.	A víznyomás ingadozik.	Stabilizálja a csapból folyó víz nyomását.
	Az elektromos feszültség ingadozik.	Bizonyosodjon meg arról, hogy a termék szabályszerűen van össze- és felszerelve.
Túl alacsony a melegvíz hőmérséklete.	Az átfolyás túl nagy.	Bizonyosodjon meg arról, hogy a vízmennyiség beállítása megfelelő.
	A befolyási hőmérséklet túl alacsony.	

Melléklet

Zavar	Lehetséges kiváltó ok	Zavarelhárítás
Túl alacsony a melegvíz hőmérséklete.	A teljesítményfelvétel túl alacsony.	<ul style="list-style-type: none"> Bizonyosodjon meg arról, hogy a hőmérséklet és a vízmennyiség beállítása megfelelő. Bizonyosodjon meg arról, hogy a feszültség megfelelő.

B Bekötési kapcsolási rajz



- 1 Biztonsági nyomókapcsoló
 2 Nyomáskülönbbség kapcsoló
 3 Fűtőelem

C Ellenőrzési és karbantartási munkák – áttekintés



Tudnivaló

Az alábbi táblázat a gyártó követelményeit sorolja fel a minimális ellenőrzési és karbantartási időintervallumokkal kapcsolatban. Ha a nemzeti előírások és irányelvek rövidebb ellenőrzési és karbantartási intervallumokat követelnek meg, akkor a gyártó előírásai helyett ezeket kell figyelembe venni.

Karbantartási munka	Intervallum
A termék működésének ellenőrzése	Három évente
A termék vízkőmentesítése	évente
A hidegvíz-csatlakozáscsonkban lévő vízszűrő megtisztítása	évente

D Műszaki adatok

Műszaki adatok – általános információk

	VED H/2
Szerelési mód	Asztal alatti falra szerelés
Biztonság	Megfelel a nemzeti biztonsági rendelkezéseknek, rádiózavar- és hálózati visszahatástól mentes
Max. lehetséges vételező hely	1

Műszaki adatok – általános

	VED H 3/2	VED H 4/2	VED H 6/2
Termék méretei, magasság	131 mm	131 mm	131 mm
Termék méretei, szélesség	186 mm	186 mm	186 mm
Termék méretei, mélység	78 mm	78 mm	78 mm
Tömeg, vízzel feltöltött állapot	≈ 1,5 kg	≈ 1,5 kg	≈ 1,5 kg
Méretezési térfogat	0,2 l	0,2 l	0,2 l
Méretezési teljesítmény	3,5 kW	4,4 kW	5,7 kW
Készülék méret, mélység	180 mm	180 mm	180 mm
A víz max. befolyási hőmérséklete	20 °C	20 °C	20 °C

Műszaki adatok – teljesítmény

	VED H 3/2	VED H 4/2	VED H 6/2
Melegvízmennyiség ($\Delta T= 25 K$)	2,0 l/min	2,5 l/min	3,3 l/min
Méretezési túlnyomás	0 ... 1 MPa (0 ... 10 bar)	0 ... 1 MPa (0 ... 10 bar)	0 ... 1 MPa (0 ... 10 bar)
Optimális üzemi nyomás	0,2 ... 0,4 MPa (2,0 ... 4,0 bar)	0,2 ... 0,4 MPa (2,0 ... 4,0 bar)	0,2 ... 0,4 MPa (2,0 ... 4,0 bar)

Műszaki adatok – elektromos berendezések

	VED H 3/2	VED H 4/2	VED H 6/2
Vezeték keresztmetszet, legalább	1,5 mm ²	2,5 mm ²	4,0 mm ²
Méretezési feszültség	1/N/PE 230 V/50 Hz	1/N/PE 230 V/50 Hz	1/N/PE 230 V/50 Hz
Méretezési áram	15 A	19 A	25 A
Védettség	IP25	IP25	IP25
A víz minimális fajlagos ellenállása 15 °C-on	1 100 Ω·cm	1 100 Ω·cm	1 100 Ω·cm



0 0 2 0 2 0 9 3 2 1

9120-14255

0020209321_01 ■ 04.05.2015

Vaillant Saunier Duval Kft.

1117 Budapest ■ Hunyadi János út. 1.

Tel 1 464 78 00 ■ Telefax 1 464 78 01

vaillant@vaillant.hu ■ www.vaillant.hu

© Ezek az útmutatók, vagy ezek részei szerzői jogi védelem alatt állnak, és kizárólag a gyártó írásos beleegyezésével sokszorosíthatók, illetve terjeszthetők.