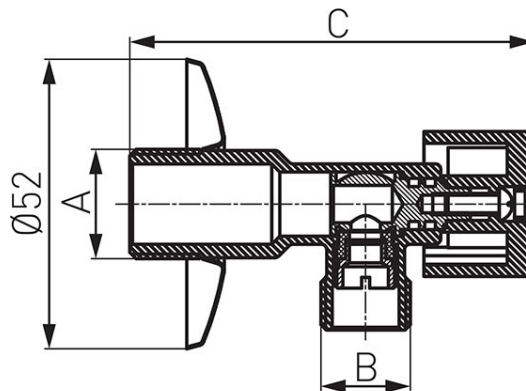


Kód: Z12*K

Sarokcsap takarórozettával és fém kezelőkarral

<https://www.ferrohungary.hu/product-4355-Z12K.html>Egységcsomagolás: **1, vonalkód termék kiskereskedelmi értékesítéséhez**Gyűjtőcsomagolás: **100**

- Közvetítő közeg: víz
- max. üzemi hőmérséklet : 100°C
- max. üzemi nyomás : 10 bar

Kód	Sarokcsap	A	B	C [mm]	Egységcs.	Gyűjtőcs.	Bruttó ár [Ft]
Z1238K	1/2"x3/8"	G1/2	G3/8	75,2	1	100	1 655,00
Z1212K	1/2"x1/2"	G1/2	G1/2	75,2	1	100	1 650,00
Z1234K	1/2"x3/4"	G1/2	G3/4	75,2	1	100	1 805,00