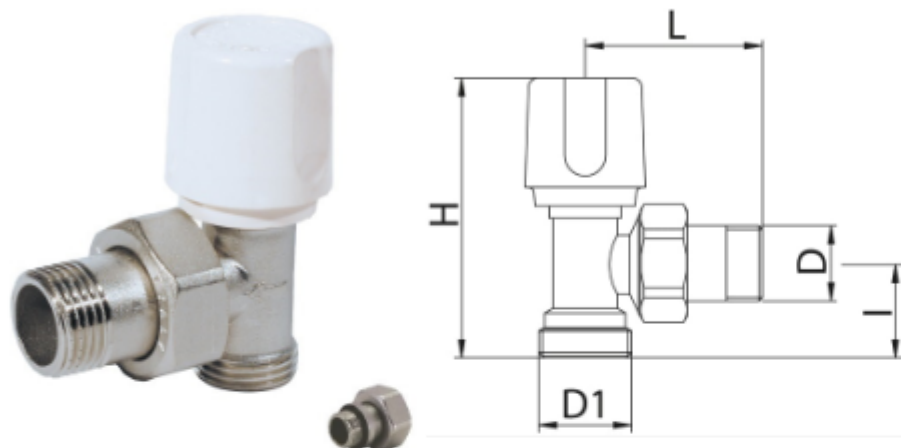




Euroconus radiátor sarokszelep rézcsőhöz

Művészet. 413E

Euroconus radiátor sarokszelep réz-, többretegű és Pex-csőhöz



Tételek

Kód	Változat	Méret (D)	Sima	Fogantyú	Csomag	D1	én	L	h
413E000400		1/2"	●	○ Müanyag	10	3/4"	26,0	47,0	80,0
413E00040G	O-gyűrű	1/2"	●	○ Müanyag	10	3/4"	26,0	47,0	80,0

SIMA

- Sárga
- Króm
- Nikkel
- fehér

Max. üzemi hőmérséklet: 100°C

Max. üzemi nyomás: 10 bar

Test kovácsolt sárgarézből Menet

: ISO 228

Alkalmas réz-, PEX- vagy többretegű csövek szerelvényeihez

Megengedett folyadékok: víz (Glikol max. százalék: 50%)