



**FIELDMANN**<sup>®</sup>  
Home & Garden Performance



FDU 2003-E

1



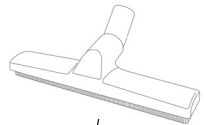
10



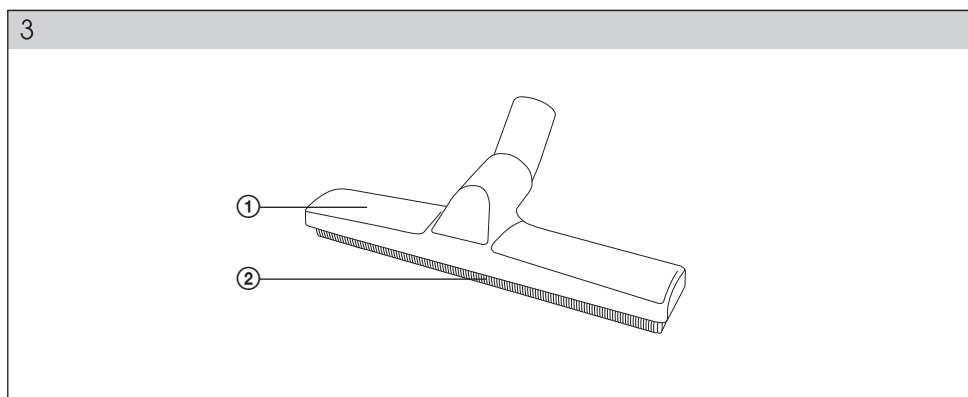
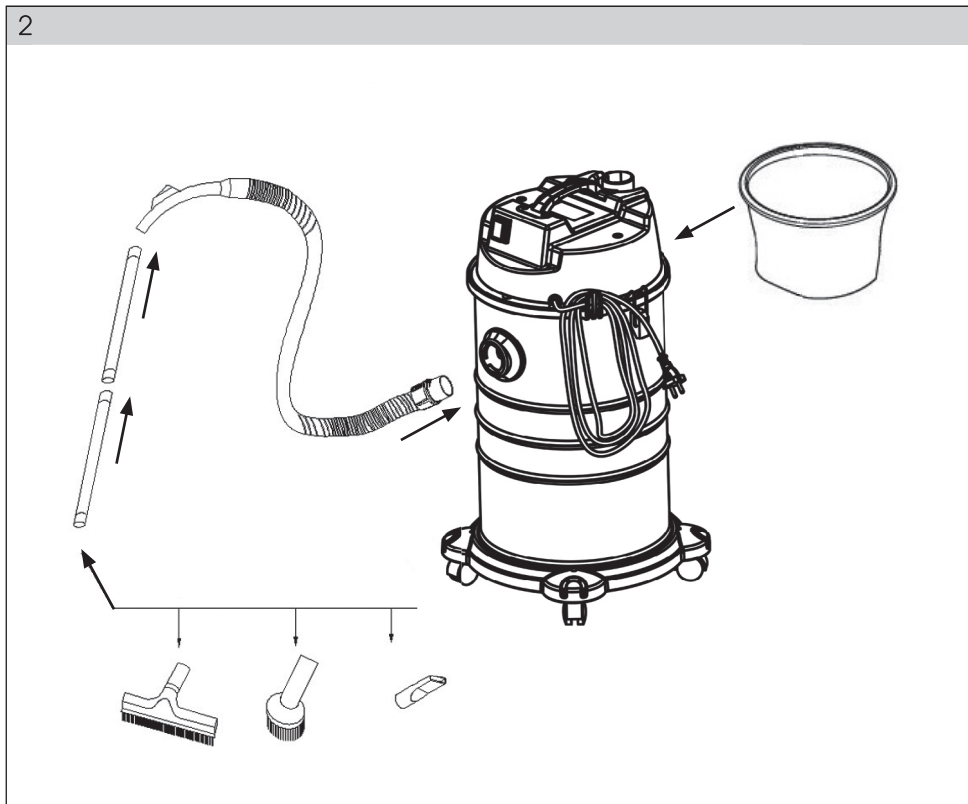
14



16



15



# Hamuporszívó

## HASZNÁLATI ÚTMUTATÓ

**Köszönjük, hogy cégünk hamuporszívójának megvásárlása mellett döntött. A készülék használatba vétele előtt olvassa el figyelmesen a használati útmutatót, és őrizze meg a későbbi újraolvasáshoz.**

## TARTALOM

KÉPMELLÉKLET .....	3
1. ÁLTALÁNOS BIZTONSÁGI ELŐÍRÁSOK .....	62
2. A GÉPEN LÁTHATÓ CÍMÉK ISMERTETÉSE .....	67
3. A GÉP ISMERTETÉSE ÉS A CSOMAGOLÁS TARTALMA .....	68
4. FONTOS BIZTONSÁGI UTASÍTÁSOK .....	69
5. BIZTONSÁGI ÓVINTÉZKEDÉSEK .....	72
6. A HAMUPORSZÍVÓ ÖSSZESZERELÉSE .....	73
7. KEZELÉSI UTASÍTÁSOK .....	73
8. A SZŰRŐ TISZÍTÁSA .....	73
9. MŰSZAKI ADATOK .....	74
10. MEGSEMISÍTÉS .....	75

# 1. ÁLTALÁNOS BIZTONSÁGI ELŐÍRÁSOK

## Fontos biztonsági figyelmeztetések


- ✿ Figyelmesen csomagolja ki a terméket, és ügyeljen arra, hogy ne dobja ki a csomagolás semelyik részét mindaddig, amíg meg nem találta a termék valamennyi alkotóelemét.
- ✿ A terméket száraz helyen, gyermekektől távol tartsa.
- ✿ Olvassa el az összes figyelmeztetést és utasítást. A figyelmeztetések be nem tartás áramütéshez, tűzhez és/vagy súlyos sérülésekhez vezethet.

## Csomagolás

A csomagolóanyag szállítás közben óvja a terméket. Ez a csomagolás nyersanyag, ezért újrahasznosítás céljával leadható.

## Használati útmutató

Mielőtt megkezdené a munkavégzést a készülékkel, olvassa el figyelmesen a következő biztonsági és használati utasításokat. Ismerkedjen meg a gép kezelőszerveivel, és a helyes használat szabályaival. A használati útmutató őrizze meg egy esetleges későbbi újraolvasáshoz. A csomagolóanyagot, beleértve a belső csomagolóanyagot, a pénztárblokkot és a jótállási jegyet is, ajánlott legalább a jótállás érvényessége alatt megőrizni. Szállítás esetén csomagolja vissza a készüléket a gyártótól kapott eredeti dobozba, így biztosíthatja a termék esetleges szállítás közbeni maximális védelmét (pl. költözés vagy szervizbe küldés).

 **Megjegyzés:** Amennyiben a készüléket más személyeknek kívánja átadni, mellékelje a használati útmutatót is. A mellékelt használati útmutató betartása a sövénynyíró előírászerű használatának előfeltétele. A használati útmutató egyben használati, kezelési és javítási utasításokat is tartalmaz.

**A gyártó nem felel a jelen használati útmutató be nem tartása következtében felmerült sérülésekért vagy károkért.**

# ÁLTALÁNOS BIZTONSÁGI ELŐÍRÁSOK

**A biztonsági útmutatót figyelmesen tanulmányozza át, majd a későbbi újraolvasás érdekében őrizze meg**

**⚠ FIGYELEM!** Elektromos gépek és elektromos szerszámok használata estén áramütés, személyi sérülés és tűz keletkezésének elkerülése érdekében tartsa be az alábbi biztonsági rendelkezéseket. Az „elektromos szerszámok” kifejezés alatt minden alábbi szövegrész esetében elektromos hálózathoz (csatlakozókábellel) táplált, illetve akkumulátoros (csatlakozókábel nélküli) elektromos szerszámok értendők. A későbbi újraolvasás érdekében őrizze meg az összes figyelmeztetést és utasítást.

## Munkakörnyezet

- ☼ Tartsa rendben, tisztán és megfelelően megvilágítottan a munkavégzés helyszínét. A munkahelyi rendtelenség személyi sérüléshez vezethet. A nem használt szerszámokat rakja el.
- ☼ Ne használja az elektromos szerszámot tűz- és robbanásveszélyes közegben, azaz tűzveszélyes folyadékok, gázok vagy por közelében. Az elektromos szerszámokban a kommutátoron szikrázás jöhet létre, amely a porok vagy gőzök begyulladását okozhatja.
- ☼ Az elektromos szerszámok használata során ügyeljen arra, hogy a munkavégzési helyszínen és annak közelében ne tartózkodjanak hivatlan személyek, különösen gyermekek! Ha a munkájában megzavarják, könnyen elveszítheti a gép feletti ellenőrzését. Soha ne hagyja az elektromos szerszámot felügyelet nélkül. Előzze meg, hogy a szerszámhoz kisgyermekek férhessenek.

## Elektromos biztonság

- ☼ Az elektromos szerszám csatlakozókábele villásdugójának meg kell felelnie a hálózati dugalj paramétereinek. Soha semmilyen módon ne alakítsa át a villásdugót. A védőcsapós villásdugóval rendelkező szerszámhoz soha ne használjon elektromos elosztót, se másmilyen adaptereket. Ép villásdugó és megfelelő dugalj használatával megelőzheti az áramütés veszélyét. A sérült vagy összegabalyodott csatlakozókábelek fokozzák az áramütés veszélyét. Ha a csatlakozókábel sérült, új hálózati csatlakozókábellel kell helyettesíteni, amelyet szakszervizből vagy az importortól szerezhet be.
- ☼ Kerülje az érintkezést földelt tárgyakkal, pl. csövekkel, fűtőtesttel, tűzhellyel, hűtővel. Az áramütés veszélye nagyobb, ha a teste földelt.
- ☼ Soha ne tegye ki az elektromos szerszámokat eső, víz, nedvesség hatásának. Soha ne érjen az elektromos szerszámhoz vizes kézzel. Az elektromos szerszámot soha nem mossa el folyóvízzel, és ne merítse vízbe.

- ☼ Soha ne használja a csatlakozókábel a rendeltetésétől eltérő célokra. Soha ne hordozza és ne rángassa az elektromos szerszámot a csatlakozókábelnél fogva. Soha ne próbálja a villásdugót a csatlakozókábelnél rángatva kihúzni a dugaljából. A csatlakozókábelek mechanikus megsérülésének megelőzése érdekében óvja a kábeleket az éles vagy forró tárgyaktól.
- ☼ Az elektromos szerszám kizárólag váltóárammal történő táplálásra alkalmas. Minden esetben ellenőrizze le, hogy a hálózati elektromos feszültség értékek megfelelnek a szerszám gyári adattábláján található paramétereknek.
- ☼ Soha ne dolgozzon olyan elektromos szerszámmal, amelynek sérül a csatlakozókábele vagy villásdugója, esetleg leesett a földre vagy más módon megsérült.
- ☼ Hosszabbító kábel használata esetén minden esetben ellenőrizze le, hogy annak műszaki paraméterei megfelelnek a szerszám gyári adattábláján található adatoknak. Ha az elektromos szerszámot kültérben kívánja használni, használjon hozzá kültéri használatra alkalmas hosszabbító kábelt. Hosszabbító kábel dob használata esetén a kábelt annak túlforrósodásának megelőzése érdekében le kell csévélni a dobról.
- ☼ Amennyiben az elektromos szerszámot nedves belső térben vagy kültérben kívánja használni, kizárólag abban az esetben használható, ha <30 mA-es áramvédelemmel ellátott elektromos áramkörhöz csatlakoztatja. Az áramvédelemmel /RCD/ ellátott elektromos áramkör használata csökkenti az áramütés veszélyét.
- ☼ Az elektromos kéziszerszámot minden esetben kizárólag a fogásra kijelölt, szigetelt pontokon fogja, mivel használat közben a vágó vagy fúró tartozékok rejtett vezetékkel vagy a szerszám csatlakozókábellel érintkezhet.

## Személyi biztonság

- ☼ Az elektromos szerszám használata során legyen figyelmes és elővigyázatos, szenteljen maximális figyelmet a végzett tevékenységnek. Összpontosítson a munkára. Soha ne dolgozzon az elektromos szerszámmal ha fáradt, kábító hatású anyagok, alkohol vagy gyógyszerek hatása alatt áll. Egy pillanatnyi figyelmetlenség is súlyos személyi sérüléshez vezethet. Munkavégzés során ne igyon és ne dohányozzon.
- ☼ Használjon személyi munkavédelmi eszközöket. Minden esetben használjon munkaszemüveget. Használjon a végzett munka jellegének megfelelő védőeszközöket. A személyi védőeszközök - pl. arcpajzs, csúszásgátló kivetelű munkacipő, sisak vagy fülvédő csökkentik a személyi sérülések kockázatát.
- ☼ Előzze meg a szerszám nemkívánatos bekapcsolását. Soha ne hordozza az elektromos hálózathoz csatlakoztatott szerszámot úgy, hogy közben az ujját a kapcsológombon tartja. Az elektromos hálózathoz csatlakoztatást megelőzően ellenőrizze le, hogy a főkapcsoló „kikapcsolt” állapotban található. Ha az elektromos szerszámot úgy hordozza, hogy közben az ujját a főkapcsolón tartja, vagy a szerszámot úgy csatlakoztatja az elektromos hálózathoz, hogy a főkapcsoló gomb közben bekapcsolt állású, súlyos személyi sérülés kockázatának teszi ki magát vagy a közelben tartózkodó személyeket.

- ✿ A szerszám bekapcsolása előtt távolítsa el minden állítókulcsot és szerszámot. Az elektromos szerszám forgó részébe csatlakoztatott állítókulcs vagy szerszám súlyos személyi sérülést okozhat.
- ✿ Minden esetben ügyeljen a stabil testtartásra és egyensúlya megőrzésére. Kizárólag ott végezze a munkát, ahova biztonságosan elér. Soha ne becsülje túl magát. Ha fáradt, ne használja az elektromos szerszámot.
- ✿ Megfelelő munkaruhát viseljen. Kerülje a bő ruhadarabokat és az ékszereket. Ügyeljen arra, hogy a haja, öltözete vagy teste más részei ne kerüljenek túlságosan közel az elektromos szerszám forgó vagy túlforrósodott részeihez.
- ✿ Használjon porszívót. Amennyiben az elektromos szerszám lehetővé teszi porszívó berendezés használatát, biztosítsa annak megfelelő csatlakoztatását és használatát. E berendezések használata csökkenti a por okozta veszély mértékét.
- ✿ Fogja be fixen a munkadarabot. Használjon asztalos satut vagy más befogó eszközt, amely biztonságosan befogja a munkadarabot.
- ✿ Soha ne használja az elektromos szerszámot, ha szeszes italok, kábítószeres, gyógyszerek vagy más kábító vagy függőséget okozó anyagok hatása alatt áll.
- ✿ A készülék nem alkalmas csökkentett fizikai, érzékszervi vagy mentális képességekkel rendelkező, továbbá megfelelő ismeretekkel és tapasztalatokkal nem rendelkező személyek, illetve gyermekek általi használatra, kivéve ha a felelősségükért közvetlen felelősséget viselő személy felügyelete alatt állnak, vagy attól a szerszám használatára vonatkozó utasítást nem kaptak. Gyermekek esetében folyamatos felügyelet biztosítása szükséges annak elkerülése érdekében, hogy ne játszanak a készülékkel.

## Az elektromos szerszám használata és karbantartása

- ✿ A munkavégzés során felmerült bármilyen probléma esetében, tisztítás vagy karbantartás, továbbá minden áthelyez előtt, illetve munkavégzés után minden esetben húzza ki az elektromos szerszámot az elektromos hálózatról! Soha ne dolgozzon az elektromos szerszámmal, ha az bármilyen módon megsérült.
- ✿ Ha a szerszám szokatlan hangot vagy szagot ad ki, azonnal fejezze be a munkát.
- ✿ Soha ne terhelje túl az elektromos szerszámot. Az elektromos szerszám jobban és biztonságosabban dolgozik, ha az előírt paramétereknek megfelelő fordulatszámon üzemelteti. Az adott tevékenységnek megfelelő, helyes szerszámot használjon. A helyes szerszám jobban és biztonságosabban végzi a rendeltetésének megfelelő munkát.
- ✿ Soha ne használjon olyan elektromos szerszámot, amely nem kapcsolható be vagy ki biztonságosan a főkapcsolóval. Az ilyen szerszám használata veszélyes. A sérült, hibás kapcsoló javítását szakszervizre kell bízni.
- ✿ Húzza ki az elektromos szerszámot az elektromos hálózatról még azt megelőzően, hogy beállítaná, tartozékot cserélné benne, vagy karbantartási műveletet végezne rajta. Ez az intézkedés megakadályozza, hogy a szerszámot véletlenül elindítsa.



- ✿ A nem használt elektromos szerszámot gyermekektől és hivatlan személyektől távol tartsa. Tapasztalatlan felhasználók kezében az elektromos szerszám használata fokozott kockázattal jár. Az elektromos szerszámot száraz és biztonságos helyen tárolja.
- ✿ Biztosítsa az elektromos szerszám megfelelő műszaki állapotát. Rendszeresen ellenőrizze a mozgó részek beállítását és azok mozgásterét. Ellenőrizze le, hogy a védőburkolatok vagy azok más részei nem sérültek-e. Ha a szerszám sérült, biztosítsa annak előírászerű megjavítását. Számos baleset oka a rosszul karbantartott elektromos szerszám.
- ✿ Tartsa élesen és tisztán a vágószerszámokat. A helyesen karbantartott és megélezett szerszámok megkönnyítik a munkavégzést, csökkentik a balesetveszélyt, és a velük folytatott munkavégzés könnyebben ellenőrizhető. A használati útmutatóban feltüntetett tartozékoktól eltérő tartozékok használata a szerszám megsérülését és balesetet okozhat.
- ✿ Az elektromos szerszámokat, azok tartozékait és a munkaeszközöket stb. a konkrét elektromos szerszám használati útmutatójával összhangban használja, figyelembe véve a konkrét munkavégzési feltételeket és a végzett munka jellegét. A szerszám más, mint előírászerű használata veszélyes helyzetek kialakulásához vezethet.

### Akkumulátoros szerszám használata

- ✿ Az akkumulátor behelyezése előtt ellenőrizze le, hogy a főkapcsoló „0-kikapcsolt” állásban található. Az akkumulátor bekapcsolt állapotú szerszámba helyezése jelentős veszélyforrást jelent.
- ✿ Az akkumulátor töltéséhez kizárólag a gyártó által előírt töltőt használjon. Más akkumulátor típushoz használatos töltő használata annak megsérülésének, illetve tűz kialakulásának veszélyével jár.
- ✿ Kizárólag az adott szerszámhoz szánt akkumulátort használjon. Más akkumulátorok használata személyi sérüléshez vagy tűz kialakulásához vezethet.
- ✿ Ha nem használja az akkumulátort, fémtárgyaktól - pl. kapcsok, kulcsok, csavarok és más egyéb apró fémtárgyak - elkülönítve tárolja, mivel azok rövidzárat okozhatnak. Az akkumulátor rövidre zárása személyi sérülést, égési sérülést vagy tüzet okozhat.
- ✿ Az akkumulátorral óvatosan járjon el. Ellenkező esetben az akkumulátorból vegyi anyag szivároghat. Kerülje az érintkezést ezzel a vegyi anyaggal, amennyiben mégis érintkezne vele, folyóvízzel mossa le az érintett felületet. Ha a vegyi anyag szembe jutna, azonnal forduljon orvoshoz. Az akkumulátorban található vegyi anyag súlyos személyi sérülést okozhat.

### Szerviz

- ✿ Soha ne próbálja saját maga megjavítani a szerszámot, és ne avatkozzon be annak szerkezetébe. A szerszám javítását minden esetben bízza szakképzett személyre.
- ✿ A termék minden nem szakember által végzett javítása, módosítása tilos (személyi sérüléshez vagy anyagi kárhoz vezethet).
- ✿ Az elektromos szerszámot tanúsított szakszervizben javíttassa meg. Kizárólag eredeti vagy a gyártó által ajánlott pótalkatrészeket használjon. Kizárólag ily módon biztosítható a felhasználó és az elektromos szerszám biztonsága.

## 2. A GÉPEN TALÁLHATÓ CÍMKÉK UTASÍTÁSAINAK ISMERTETÉSE



A termék a vonatkozó érvényes szabványokkal összhangban készült.



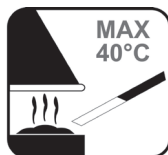
A termék biztonsági tanúsítással rendelkezik.



A gép használatba vétele előtt, kérjük, olvassa el figyelmesen a használati útmutatót.



Soha ne szívjon fel izzó parazsat, se égő vagy 40°C-nál (104°F) melegebb tárgyakat.



## 3. A GÉP BEMUTATÁSA ÉS A CSOMAGOLÁS TARTALMA

### A gép bemutatása (lásd az 1. képet)

- 1 – főkapcsoló
- 2 – markolat
- 3 – felső motorburkolat
- 4 – motorházburkolat
- 5 – csatlakozókábel
- 6 – gyűjtőtartály
- 7 – szorítókapcsok
- 8 – védőburkolat
- 9 – görgők
- 10 – szűrő
- 11 – műanyag csövek
- 12 – műanyag tömlők
- 13 – tömlőcsatlakozó
- 14 – kefe fej
- 15 – padlószívófej
- 16 – részsívó

### A csomagolás tartalma

Emelje ki óvatosan a gépet a csomagolásból, és ellenőrizze le, hogy az alább ismertetett részek mindegyike megtalálható benne:

- ✿ Porszívó
- ✿ 4x görgő
- ✿ Pamut szűrő
- ✿ Műanyag tömlők
- ✿ 2x műanyag csövek
- ✿ Műanyag tömlők
- ✿ Kefe fej
- ✿ Padlószívófej
- ✿ Részsívó
- ✿ Garancialevél
- ✿ Használati útmutató

Szűrőrgőztítő csavarAbban az esetben, ha bizonyos részek hiányoznak, vagy sérültek, forduljon a gép eladójához.

## 4. FONTOS BIZTONSÁGI UTASÍTÁSOK

**⚠ FIGYELEM!** Az elektromos áramütés és tűz elkerülése érdekében mindig tartsa be az alábbi biztonsági utasításokat.

**⚠ VIGYÁZAT!**

A nem megfelelő hosszabbító vezetékének használata veszélyt jelenthet. Hosszabbító kábel használata esetén mind a villásdugónak, mind a csatlakozó bemenetnek vízálló kivitelűnek kell lennie, a csatlakozást szárazon kell tartani és nem érhet a talajhoz. Ajánlott mindezt csatlakozó vezeték tartó segítségével biztosítani, amely legalább 60 mm-rel a talaj felett tartja a vezetékét.

**⚠ VIGYÁZAT!**

Ha a gépet felügyelet nélkül kívánja hagyni, minden esetben kapcsolja ki a főkapcsolót.

- ✿ Soha ne szívjon fel égő vagy izzó, füstölő tárgyakat, pl. parázst, cigarettacsikkeket vagy gyufákat.
- ✿ Soha ne használja a hamuporszívót behelyezett szűrő nélkül.
- ✿ Soha ne hagyja a feszültség alatt lévő készüléket felügyelet nélkül. Ha hosszabb ideig nem kívánja használni a készüléket, húzza ki a csatlakozódugóját az elektromos hálózathoz, illetve tegye ugyanezt minden karbantartási és tisztítási művelet előtt.
- ✿ Soha ne használja a készüléket kültérben se nedves felületen, ellenkező esetben áramütés veszélyének teszi ki magát. A készülék nem gyerekjáték. Abban az esetben, ha a készüléket gyermek használja, vagy a használatára gyermekek közelében kerül sor, szigorú felügyeletre van szükség.
- ✿ A készüléket pontosan a jelen használati utasításban ismertetett utasításokkal összhangban használja, és ennek során kizárólag a gyártó által javasolt tartozékokat vegyen igénybe.
- ✿ Soha ne használja a készüléket, ha a csatlakozókábele vagy csatlakozódugója sérülés jegeit viselik magukon. Ha a készüléke meghibásodott vagy például lezuhant, felborult, kültérben maradt és folyadék jutott bele, kérje minden esetben szakszerviz segítségét, illetve forduljon az ügyfélszolgálathoz.
- ✿ Soha ne rángassa a csatlakozókábelt és ne használja a kábelt a készülék húzására, hordozására. Ügyeljen arra, hogy a kábel soha ne csipődjön be az ajtóba és ne törhessen meg éles éleken, sarkakon. Egyben ügyeljen arra is, hogy a munkavégzés során ne hajtsa át a görgőkkel a készülék csatlakozókábelén. Óvja a kábelt a forró felületektől.
- ✿ Ha ki akarja húzni a készüléket az elektromos hálózathoz, ehhez mindig a csatlakozódugót használja, és soha ne a csatlakozókábelt rángassa.
- ✿ A készülék használata, kezelése során legyen mindig száraz a keze.
- ✿ A készülék nyílásaiba soha ne dugjon be idegen tárgyakat, illetve ha e nyílások eltömődtek, soha ne kapcsolja be a készüléket. Tartsa tisztán a nyílásokat és távolítsa el a lerakódott port, szennyeződéseket, hajat és más koszt, ellenkező esetben a levegő megfelelő áramlása nem biztosított.

- ✿ Ügyeljen arra, hogy a haja, bő ruhadarabja, ujjai és minden testrésze megfelelő biztonságos távolságban legyen a készülék forgó részeitől.
- ✿ Mielőtt kihúzná a fali csatlakozódugót a konnektorból, előbb kapcsolja ki a készülék összes kezelőszervét.
- ✿ Legyen különösen óvatos, ha lépcsőt kíván porszívózni.
- ✿ Soha ne szívjon fel folyadékot, gyúlékony vagy robbanékony anyagokat, pl. benzint, és ne használja a porszívót mindezen anyagok közelében.
- ✿ Ha fel kívánja csévélni a kábelt, tartsa a kezében a csatlakozódugót. A felcsévélés közben ne hagyja, hogy a csatlakozódugó szabadon lengjen a kábel végén.
- ✿ A szívótömlő helyére illesztése előtt előbb húzza ki a csatlakozódugót a konnektorból.
- ✿ Soha ne használja a hamuporszívót a helyére helyezett porzsák vagy porszűrő nélkül.
- ✿ A készülék sérült csatlakozókábelét biztonsági okokból kifolyólag cseréltesse ki a gyártóval vagy megbízott márkaszervizzel.
- ✿ A készülék nem alkalmas korlátozott testi, érzéki vagy szellemi képességű (beleértve a 8 éven aluli gyermekeket is), sem hiányos ismeretekkel vagy elégtelen tapasztalatokkal rendelkező személyek általi használatra. A készüléket ilyen személyek kizárólag akkor használhatják, ha a biztonságukat kompetens személy felügyeli, vagy ha ilyen személy felvilágosítja őket a készülék biztonságos használatával kapcsolatban. Gyermekek kizárólag felügyelet alatt használhatják a készüléket annak biztosítása érdekében, hogy nem játszanak majd vele.
- ✿ A terméket óvatosan csomagolja ki, és ügyeljen arra, hogy a csomagolóanyag egyik részét se dobja ki korábban, mint hogy megtalálja a termék összes részét.
- ✿ Ezt a terméket nem olyan személyeknek (beleértve gyerekeket) tervezték, akik csökkent fizikai vagy szellemi képességűek vagy korlátozott tapasztalatú és tudású személyek, ha nincs mellettük felügyelő, vagy biztonságukért felelős személy, aki ellátta őket a berendezés használatára vonatkozó utasításokkal.
- ✿ Soha ne használjon olyan tartozékokat, amiket nem ehhez a termékhez kapott, vagy nem a vele való használatra készültek.
- ✿ Soha ne próbálja maga megjavítani a készüléket, és ne végezzen rajta semmilyen átalakításokat - ellenkező esetben áramütés veszélyének teszi ki magát és környezetét! A terméken végrehajtani kívánt valamennyi javítást és beállítást bízza szakértő cégre/ szakszervizre. Ha a jótállási idő alatt beavatkozik a készülékbe, elveszítheti a jótállásra vonatkozó jogát.
- ✿ Soha ne használja a készüléket, ha nedves a keze vagy a lába.
- ✿ A terméket éghető vagy illékony anyagok közelében ne használja és ne tárolja.
- ✿ A terméket ne tegye ki szélsőséges hőmérsékletnek, közvetlen napfénynek, fokozott nedvességnek, és ne tegye fokozottan poros környezetbe.
- ✿ A terméket ne helyezze fűtőtestek, nyílt láng vagy más, hőforrásként szolgáló készülékek és berendezések közelébe.
- ✿ Soha ne használja a berendezést a rendeltetészerű használatától eltérő módon.

- ✿ A termék hálózati aljzathoz csatlakoztatása előtt győződjön meg arról, hogy a hálózati feszültség értéke megfelel a készülék gyári adatlapján szereplő feszültség-adatnak.
- ✿ Soha ne fektesse a tápkábelt forró felületekre vagy éles tárgyakra. Ne helyezzen a tápkábelre nehéz tárgyakat, és olyan helyre fektesse, ahol nem lép rá és nem botlik meg benne senki. Ügyeljen arra, hogy a tápkábel ne érintkezzen semmilyen forró felülettel.
- ✿ Ha a termék tápkábele sérült, a cseréjét bízza szakemberre, hogy elkerülje a veszélyes helyzetek kialakulását. Sérült hálózati kábellel vagy villásdugóval rendelkező készüléket tilos használni.
- ✿ A dugót ne a kábel rángatásával húzza ki a hálózati aljzathból.
- ✿ Üveljen arra, hoav a termékre ne fröccsenjen víz se más folyadék. .  
A terméket ne merítse vízbe se más folyadékba.
- ✿ A készüléket soha ne használja kád, mosdó vagy más vízzel teli edény közelében.
- ✿ Ha a készüléket éppen nem használja, vagy nem fogja használni, kapcsolja ki, és húzza ki az elektromos hálózathból. Tisztítás előtt ugyanígy járjon el.
- ✿ A terméket soha ne hagyja felügyelet nélkül bekapcsolva.
- ✿ Mielőtt elraktározná a készüléket, hagyja kihűlni.
- ✿ Ha a készüléket gyermekek közelében kívánja használni, fokozott körültekintéssel járjon el. A készüléket minden esetben tartsa tőlük távol. A gyerekeknek felügyelet alatt kell lenniük annak biztosítása érdekében, hogy nem fognak a készülékkel játszani.
- ✿ A nagyobb biztonság érdekében az elektromos bekötést bízza villanyszerelő szakemberre, ajánlott 30mA/30ms áram védőkapcsoló, vagy a földelést felügyelő berendezés alkalmazása (a telepítés lehetőségeiről tájékozódjon a villanyszerelőnél).
- ✿ A tápkábel erőszakos rángatása annak sérülését okozhatja.
- ✿ A tömlő megsérülésének elkerülése érdekében soha ne lépjen rá, és ne próbálja erővel meghajlítani. A terméket soha na használja törött vagy más módon sérült tömlővel.
- ✿ Ne menjen át a tápkábelen a termékkel.
- ✿ Ez a termék hőkioldóval rendelkezik - a motor vagy szivattyú túlmelegedése esetén a hőkioldó kikapcsolja a készüléket. Amint a motor vagy a szivattyú kihűl, a termék újra bekapcsolható. FIGYELEM!!!! A hőkioldó váratlan kiiktatása okozta veszély elkerülése érdekében a fogyasztó nem táplálható külső kapcsoló berendezés (pl. időkapcsoló) közbeiktatásával, továbbá nem csatlakoztatható olyan áramkörhöz, amelyet rendszeres be-/kikapcsolás jellemez.
- ✿ A nagynyomású vízszugár helytelen használat esetén veszélyes lehet. Tilos a vízugarat más személyekre, a felhasználóra, állatokra, elektromos berendezésekre vagy magára a nagynyomású tisztító készülékre irányítani.
- ✿ Soha ne tegye se a szórópisztolyt, se a toldatot a szeméhez, füléhez.
- ✿ Ha hosszabbító kábel használatára van szükség, vízszigetelő kivitelű használjon.
- ✿ A gyártó nem felel a berendezés vagy tartozékai helytelen használatából adódó károkért (személyi sérülés, égési sérülés, leforrzás, tűz, élelmiszer megromlás stb.)

## 5. BIZTONSÁGI ÓVINTÉZKEDÉSEK

### Víz porszívózása

- ✿ Víz porszívózásánál tegye fel a kihúzható csőre a speciális padlószívófejet a gumibetéttel (ld. kép 3) és a tartóból vegye ki a porzsákat. Soha se használjon nedves porszívózáshoz fémes aljú szőnyegszívófejet - korrózió veszélye!
- ✿ Ha víz porszívózása közben a tartály teljesen megtelik, a biztonsági úszó leállítja a szívást és jelentősen megnő a motorzaj. További porszívózás csak a tartály kiürítése után lehetséges.

**⚠ FIGYELMEZTETÉS:** Ha a porszívó víz porszívózása közben felborul, további használat előtt a porszívó motorját meg kell nézetni szervizben.

**⚠ FIGYELMEZTETÉS:** Soha se használja ezt a porszívót mint szivattyú teljesértékű helyettesítője, azaz ne porszívózzon vizet tartályból, kádból, akváriumból stb. A nagy nyomás hatására a cső szigetelése sérülhet.

**⚠ FIGYELMEZTETÉS:** A víz porszívózásának befejezése után a porszívót még kb. 30 másodpercig üzemben kell hagyni, hogy felszívja a maradék vizet a csőből.

### A porszívó bekapcsolása (kikapcsolása)

- ✿ A porszívó be- (kikapcsolásához) nyomja meg a I/O gombot a porszívón.

### Szívás-szabályzás

- ✿ A szívást a tekerőgombbal a porszívótesten szabályozhatja és kisebb mértékben a tolóretesszel a cső fogantyúján.

## 6. A HAMUPORSZÍVÓ ÖSSZESZERELÉSE

Az egyes részek összeszerelése, illetve szétszerelése előtt első lépésben mindig húzza ki a készülék csatlakozódugóját az elektromos hálózathoz (2. ábra).

- ✿ Készítse elő az összes tartozékot és alkatrészt.
- ✿ Illessze a tömlő markolatára a szívócsövet.
- ✿ A rugalmas tömlőt a képen látható módon állítsa össze, és a végét illessze a hamuporszívó tetején található szívónyílásba. Nyomja be, majd amint a megfelelő helyre kerül a tömlő, hallható, ahogy a helyére kattann.
- ✿ Telepítse filtert.
- ✿ Illessze a helyükre a görgőket.

## 7. KEZELÉSI UTASÍTÁSOK

### Be- és kikapcsolás

- ✿ A porszívó be van kapcsolva a kapcsoló I / 0 a test a porszívó - I. helyzetben

### A hamuporszívó kikapcsolása után

- ✿ A porszívást követően kapcsolja ki a készüléket a főkapcsolóval, majd húzza ki a csatlakozódugóját az elektromos hálózathoz. Húzza ki a tömlőt a szívónyílásból, a tömlő kihúzásához kisebb erő kifejtésére van szükség. Végezetül távolítsa el a gyűjtőtartályból az összegyűjtött port.
- ✿ Tisztítsa vagy cserélje ki a szűrőt.

## 8. A SZŪRŐ MEGTISZTÍTÁSA

- ✿ Ajánlott a szűrőt legalább havonta legalább egyszer, vagy ha láthatóan beszennyeződött és a megszokottnál jobban csökken a készülék szívóereje, megtisztítani.
- ✿ Soha ne használja a hamuporszívót behelyezett szűrő nélkül. A hamuporszívó szűrő nélküli használata a motor megsérüléséhez vezet.
- ✿ A szűrő megtisztítása előtt húzza ki a csatlakozódugót az elektromos hálózathoz.
- ✿ A szűrő nem mosogatható el mosogatógépben.
- ✿ A szűrő megszáritásához soha ne használjon hajszárítót.
- ✿ A tisztítás legjobb módja kézileg kiütögetni belőle a lerakódott szennyeződést.



## 9. MŰSZAKI ADATOK

<b>PORSZÍVÓ NEDVES SZÁRAZ PORSZÍVÓ:</b>	
Feszültség / frekvencia	230 V/50 Hz
Teljesítményfelvétel	1 400 W
Hamuszívás	40°C-ig
Szűrő	Pamut szűrő
Fémtartály	30 L
Fémtömlő	1,5 m
Görgők	4 db.
Tömeg	4 kg
Csatlakozókábel	4,3 m
Zajszint	80 dB

Használati útmutató – nyelvű változat.

# 10. MEGSEMMISÍTÉS

## UTASÍTÁSOK ÉS TÁJÉKOZTATÓ A HASZNÁLT CSOMAGOLÓANYAG KEZELÉSÉRŐL.

A használt csomagolóanyagot helyezze a község által erre a célra kijelölt hulladékgyűjtőbe.

## A HASZNÁLT ELEKTROMOS ÉS ELEKTRONIKUS BERENDEZÉSEK LIKVIDÁLÁSA



A termékeken vagy a kísérő dokumentumokban levő jel azt jelzi, hogy a használt elektromos és elektronikus termékeket tilos a megszokott települési hulladékba rakni. A megfelelő likvidálás, felújítás vagy újrahasznosítás céljával adja át ezen termékeket a kijelölt gyűjtőhelyre. Az EK némely országában vagy más európai országokban alternatív módon a terméket visszaviheti az értékesítőnek, akitől a terméket megvásárolta egy új, ekvivalens termék vásárlása esetén. Ezen termék megfelelő likvidálásával hozzásegít az értékes természeti kincsek megőrzéséhez és segíti a környezetre és emberi egészségre gyakorolt potenciális negatív hatások megelőzését, ami a helytelen hulladék likvidálás következménye lehet. A további részleteket a helyi hivatalban vagy a legközelebbi gyűjtőhelyen kaphat. Az ilyen jellegű hulladék helytelen likvidálása a nemzeti előírásoknak megfelelően bírsággal sújtható.

### Az Európai Közösség országaiiban működő cégek részére

Ha elektromos vagy elektronikus berendezéseket kíván likvidálni, kérje ki a szükséges információkat az kereskedelmi képviselőjénél vagy az áru értékesítőjénél.

### Likvidálás az Európai Közösségen kívüli országokban

Ez a jel az Európai Közösségen belül érvényes. Ha ezen terméket kívánja likvidálni, a megfelelő likvidálást illetően kérje a tájékoztatást a helyi hivatalokban vagy áru értékesítőjénél.



Ezen termék megfelel az EK szabványok alapvető követelményeinek, amelyek a terméket érintik.

A szöveg, formatervezés és műszaki specifikációk változása megengedett előzetes figyelmeztetés nélkül és fenntartjuk magunknak a jogot azok módosítására.



**FIELDMANN**<sup>®</sup>  
Home & Garden Performance

**Model /Modell /Modelis:** .....

**Záruční list / Záručný list /  
Warranty Certificate / Jótállási jegy /  
Garantijos taisyklės / Karta Gwarancyjna**

Výrobní číslo  
Výrobné číslo  
Serial No.  
Szériaszám  
Serijos Nr.  
Numer seryjny

Razítko a podpis prodejce  
Pečiatka a podpis predajcu  
Dealer's stamp  
A kereskedő bélyegzője  
Pardavėjo antspaudas  
Pieczętka i podpis sklepu

Datum prodeje  
Dátum predaja  
Date of purchase  
A vásárlás dátuma  
Pardavimo data  
Data zakupu

## Záruční podmínky

Prodávající poskytuje kupujícímu na výrobek záruku v trvání 24 měsíců od převzetí výrobku kupujícím. Záruka se poskytuje za dále uvedených podmínek. Záruka se vztahuje pouze na nové spotřební zboží prodané spotřebiteli pro běžné domácí použití. Práva z odpovědnosti za vady (reklamací) může kupující uplatnit buď u prodávajícího, u kterého byl výrobek zakoupen nebo v níže uvedeném autorizovaném servisu. Kupující je povinen reklamaci součinnost nutnou pro ověření existence reklamované vady. Do reklamačního řízení se přijímá pouze kompletní a z důvodů dodržení hygienických předpisů neznehodnocený výrobek. V případě oprávněné reklamacie se záruční doba prodlužuje o dobu od okamžiku uplatnění reklamacie do okamžiku převzetí opraveného výrobku kupujícím nebo okamžiku, kdy je kupující po skončení opravy povinen výrobek převzít. Kupující je povinen prokázat svá práva reklamovatelem (doklad o zakoupení výrobku, záruční list, doklad o uvedení výrobku do provozu...).

### Záruka se nevztahuje zejména na:

- vady, na které byla poskytnuta sleva
- opotřebení a poškození vzniklé běžným užíváním výrobku
- poškození výrobku v důsledku neodborné či nesprávné instalace, použití výrobku v rozporu s návodem k použití, platnými právními předpisy a obecně známými a obvyklými způsoby používání, v důsledku použití výrobku k jinému účelu, než ke kterému je určen
- poškození výrobku v důsledku zanedbané nebo nesprávné údržby
- poškození výrobku způsobené jeho znečištěním, nehodou a zásahem vyšší moci (živelná událost, požár, vniknutí vody...)
- vady funkčnosti výrobku způsobené nevhodnou kvalitou signálu, rušivým elektromagnetickým polem apod.
- mechanické poškození výrobku (např. ulomení knoflíku, pád...)
- poškození způsobené použitím nevhodných médií, náplní, spotřebního materiálu (baterie) nebo nevhodnými provozními podmínkami (např. vysoké okolní teploty, vysoká vlhkost prostředí, otřesy...)
- poškození, úpravu nebo jiný zásah do výrobku provedený neoprávněnou nebo neautorizovanou osobou (servisem)
- případy, kdy kupující při reklamaci neprokáže oprávněnost svých práv (kdy a kde reklamovaný výrobek zakoupil)
- případy, kdy se údaje v předložených dokladech liší od údajů uvedených na výrobku
- případy, kdy reklamovaný výrobek nelze ztotožnit s výrobkem uvedeným v dokladech, kterými kupující prokazuje svá práva reklamovat (např. poškození výrobního čísla nebo záruční plomby přístroje, prepisované údaje v dokladech...)

## Záručné podmienky

Predávajúci poskytuje kupujúcemu na výrobok 24 mesiacov záruku od jeho prevzatia kupujúcim. Záruka sa poskytuje ďalej za nižšie uvedených podmienok. Záruka sa vzťahuje iba na spotrebný tovar predaný spotrebiteľovi na bežné domáce použitie. Práva zo zodpovednosti za chyby (reklamácie) môže kupujúci uplatniť buď u predávajúceho, u ktorého bol výrobok zakúpený alebo v nižšie uvedenom autorizovanom servise. Kupujúci je povinný reklamáciu spolupracovať pri overení existencie reklamovanej chyby. Do reklamačného procesu sa prijíma iba kompletný a z dôvodu dodržania hygienických predpisov neznehodnotený výrobok. V prípade oprávnenej reklamácie sa záručná doba predlžuje o dobu od okamžiku uplatnenia reklamácie do okamžiku prevzatia opraveného výrobku kupujúcim, kedy je kupujúci po skončení opravy povinný výrobok prevziať. Kupujúci je povinný preukázať svoje práva reklamovateľom (doklad o zakúpení výrobku, záručný list, doklad o uvedení výrobku do prevádzky...).

### Záruka sa nevztahuje na:

- chyby, na ktoré boli poskytnuté zľavy
- opotrebenia a poškodenia vzniknuté bežným užívaním výrobku
- poškodenie výrobku v dôsledku neodborného či nesprávneho inštalácie, použitia výrobku v rozpore s návodom na použitie s platnými právnymi predpismi a všeobecne známymi a obvyklými spôsobmi používania, v dôsledku použitia výrobku za iným účelom, než na ktorý je určený
- poškodenie výrobku v dôsledku zanedbanej alebo nesprávnej údržby
- poškodenie výrobku spôsobené jeho znečistením, nehodou a zásahom vyššej moci (živelná udalosť, požiar, vniknutievody...)
- chyby funkčnosti výrobku spôsobené nevhodnou kvalitou signálu, rušivým elektromagnetickým polom a pod.
- mechanické poškodenie výrobku (napr. zlomenie gombíka, pád...)
- poškodenie spôsobené použitím nevhodných médií, náplní, spotrebného materiálu (batérie) alebo nevhodnými prevádzkovými podmienkami (napr. vysoké teploty v okolí, vysoká vlhkosť prostredia, otrasy...)
- poškodenie, úpravu alebo iný zásah do výrobku spôsobený neoprávnenou alebo neautorizovanou osobou (servisom)
- prípady, keď kupujúci pri reklamácii nepreukáže oprávnenosť svojich práv (kedy a kde reklamovaný výrobok zakúpil)
- prípady, keď sa údaje v predložených dokladoch líšia od údajov uvedených na výrobku
- prípady, keď reklamovaný výrobok sa neshoduje s výrobkom uvedeným v dokladoch, ktorými kupujúci preukazuje svoje práva reklamovať (napr. poškodenie výrobného čísla alebo záručnej plomby prístroja, prepisované údaje v dokladoch...)

## Conditions of guarantee

This product is warranted for the period of 24 months from the date of purchase to the end-user. Warranty is limited to the following conditions. Warranty is referred only to the customer goods using for common domestic use. The claim for service can be applied either at dealer's shop where the product was bought, or at below mentioned authorized service shops. The end-user is obligated to set up a claim immediately when the defects appeared but only till the end of warranty period. The end-user is obligated to cooperate to certify the claiming defects. Only completed and clean (according to hygienic standards) product will be accepted. In case of eligible warranty claim the warranty period will be prolonged by the period from the date of claim application till the date of taking over the product by end-user, or the date the end-user is obligated to take it over. To obtain the service under this warranty, end-user is obligated to certify his claim with duly completed following documents: receipt, certificate of warranty, certificate of installation...

### This warranty is void especially if apply as follows:

- Defects which were put on sale.
- Wear-out or damage caused by common use.
- The product was damaged by unprofessional or wrong installation, used in contrary to the applicable instruction manual, used in contrary to legal enactment and common process of use or used for another purpose which has been designed for.
- The product was damaged by uncareful or insufficient maintenance.
- The product was damaged by dirt, accident of force majeure (natural disaster, fire, flood, ...)
- Defects on functionality caused by low quality of signal, electromagnetic field interference etc.
- The product was mechanically damaged (e.g. broken button, fall...)
- Damage caused by use of unsuitable media, fillings, expendable supplies (batteries) or by unsuitable working conditions (e.g. high temperatures, high humidity, quakes, ...)
- Repair, modification or other failure action to the product by unauthorized person.
- End-user did not prove enough his right to claim (time and place of purchase).
- Data on presented documents differs from data on products.
- Cases when the claiming product can not be identified according to the presented documents (e.g. the serial number or the warranty seal has been damaged).

## Autorizovaná servisní střediska / Autorizované servisné strediská / Authorized service centres

FASTČR, a. s.  
U Sanitatu 1621 CZ  
251 01 Říčany  
Česká republika  
Tel.: +420/ 323 204 120  
Fax: +420/ 323 204 121  
servis.praha@fastcr.cz  
www.fastcr.cz

FAST ČR, a. s.  
Cejl 31  
CZ 602 00 Brno  
Česká republika  
Tel.: +420/ 531 010 295  
Fax: +420/ 531 010 296  
servis.brno@fastcr.cz  
www.fastcr.cz

Fast Plus, a. s.  
Na Pántoch 18  
SK 831 06 Bratislava  
Slovenská republika  
Tel.: +421/ 249 105 811  
Fax: +421/ 249 105 810  
fastplus@fastplus.sk  
www.fastplus.sk

## Jótállási jegy

■ A termék gyártója: FAST ČR, a.s. (U Sanitasa 1621, Říčany u Prahy 251 01, Csehország)

■ A FAST Hungary Kft. (2310 Szigetszentmiklós, Kántor út 10.) mint a termék magyarországi importőre a jótállási jegyen feltüntetett típusú és gyártási számú készülékre (üzembe helyezésű) a fogyasztók számára az alábbi feltételek szerint:

■ A FAST Hungary Kft. a termékre a fogyasztó részére történő átadástól (vásárlástól), illetve ha az üzembe helyezését a termék értékesítő vállalkozás vagy annak megbízottja végzi, az üzembe helyezéstől számított 24 hónapig, míg 250.000,- Ft eladási ár felett 36 hónapig tartó időtartamra vállal jótállást. Ha a terméket a fogyasztó az átadástól számított fél éven belül helyzeti hibára, akkor a jótállási jegy a termék átadásától kezdődik. A termék alkotórészeire és tartozékaira (pl. akkumulátor) a jótállási idő a termék átadásától számított 12 hónap.

■ A jótállási igény a jótállási jeggyel, az átadástól (ha releváns az üzembe helyezésűtől) számított (i) 1 évig - 100.000,- Ft eladási ár meg nem haladó termék esetén; (ii) 2 évig - 250.000,- Ft eladási ár meg nem haladó termék esetén; (iii) 3 évig - 250.000,- Ft eladási ár meghaladó termék esetén a terméket értékesítő vállalkozásnál, annak székhelyén, vagy bármely telephelyén, fióktelepén, illetve mindhárom esetben a jótállási jegyen feltüntetett hivatalos szerviznél közvetlenül is, míg az előző (i) pont szerinti esetben, azaz 100.000,- Ft eladási ár meg nem haladó termék esetén a 13. hónaptól a 24. hónapig kizárólag a hivatalos szerviznél érvényesíthető.

■ Jótállási jegy hiányában a fogyasztói szerződés megkötését bizonyítottan kell tekinteni, ha a fogyasztó bemutatja a termék ellenértékének megfizetését hitelt érdemlően igazoló bizonylatot. Mindezek érdekében kérjük tisztelt Vásárlóinkat, hogy őrizzék meg a fizetési bizonylatot is. A jótállási időn belüli meghibásodás esetén a fogyasztó - választása szerint - (i) a hibás termék díjmentes kijavítását vagy kicserélését követelheti, kivéve, ha a választott igény teljesítése lehetetlen, vagy ha az a jótállásra kötelezettnek a fogyasztó által érvényesíteni kívánt másik igény teljesítésével összehasonlítva aránytalan többletköltséget eredményezne, vagy (ii) ha a kötelezett a kijavítást, illetve kicserélést nem vállalata, vagy e kötelezettségének megfelelő határidőn belül, a fogyasztó érdekeit kímélve nem tud eleget tenni, vagy ha a fogyasztónak a kijavításhoz vagy kicseréléshez fűződő érdeke megszűnt, akkor a fogyasztó megfelelő árleszállítást igényelhet, vagy a hibát a kötelezett költségére maga kijavíthatja vagy mással kijavíttathatja vagy elállhat a szerződéstől. Jelentkezten hiba miatt

elállásnak nincs helye. A fogyasztó a választott jogáról másira térhet át. Az áttéréssel okozott költséget köteles a jótállásra kötelezettnek megfizetni, kivéve, ha az áttérésre a jótállásra kötelezett adott okot, vagy az áttérés egyébként indokolt volt.

■ Ha a jótállási időtartam alatt a termék első alkalommal történő javítása során megállapított nyer, hogy a termék nem javítható, a fogyasztó eltérő rendelkezése hiányában a termék a megállapítást követő 8 napon belül kicserélésre kerül. Ha a termék cseréjére nincs lehetőség, a fogyasztó által bemutatott, a termék ellenértékének megfizetését igazoló bizonylaton feltüntetett vételárát nyolc napon belül kell a fogyasztó részére visszatéríteni.

■ Ha a jótállási időtartam alatt a termék három alkalommal történő kijavítást követően ismét meghibásodik, a fogyasztó eltérő rendelkezése hiányában, valamint ha a fogyasztó nem igényli a vételár arányos leszállítását, és nem kívánja a terméket a jótállásra kötelezett költségére kijavítani vagy mással kijavíttatni, a termék 8 napon belül kicserélésre kerül. Ha a termék kicserélésére nincs lehetőség, a fogyasztó által bemutatott, a termék ellenértékének megfizetését igazoló bizonylaton feltüntetett vételárát nyolc napon belül kell a fogyasztó részére visszatéríteni.

■ Ha a termék kijavítására a Kijavítási igény közlésétől számított 30. napig nem kerül sor, a fogyasztó eltérő rendelkezése hiányában a termék a 30 napos határidő eredménytelen eltelteét követő nyolc napon belül cserélni kell. Ha a termék cseréjére nincs lehetőség, a fogyasztó által bemutatott, a termék ellenértékének megfizetését igazoló bizonylaton feltüntetett vételárát a 30 napos kijavítási határidő eredménytelen eltelteét követő nyolc napon belül kell a fogyasztó részére visszatéríteni.

■ A fogyasztó a hiba felfedezését követően késedelem nélkül, legkésőbb a felfedezéstől számított 2 hónapon belül köteles a hibát közölni. A bejelentés kapcsán kérjük vegye figyelembe, hogy a **jótállási igény kizárólag a jótállási határidőben érvényesíthető! Mindazonáltal a jótállási határidő meghosszabbodik a javításra átadás napjától kezdve azzal az idővel, amely alatt a fogyasztó a terméket a hiba miatt rendelkezésszerűen nem használhatta.** Ha a jótállásra kötelezett jótállási kötelezettségének megfelelő határidőben nem tesz eleget, a jótállási igény a fogyasztó erre irányuló felhívásában tűzött megfelelő határidő elteltétől számított 3 hónapon belül akkor is érvényesíthető bíróság előtt, ha a jótállási idő már eltelt. E határidő elmulasztása jogvesztéssel jár. A jótállási kötelezettség teljesítésével kapcsolatban felmerülő költségek a jótállás kötelezettjét terhel.

■ A 151/2003. (IX.22.) Korm.rendeletben meghatározott tartós fogyasztási cikk meghibásodása miatt a vásárlástól (üzembe helyezésétől) számított három munkanapon belül érvényesített csereigény esetén a terméket értékesítő vállalkozás nem hivatkozhat aránytalan többletköltségre, hanem köteles a tartós fogyasztási cikket kicserélni, feltéve, hogy a meghibásodás a rendeltetésszerű használatot akadályozza (és a csere nem lehetetlen). ■ Kijavítás esetén a fogyasztási cikkbe csak új alkatrészt kerülhet beépítésre. Javítási- vagy csereigény esetén törekedni kell arra, hogy a kijavítás vagy kicserélés 15 napon belül megtörténjen. Ha a javítás vagy a csere időtartama a 15 napot meghaladja, akkor jótállatiat kell a fogyasztótól a javítás vagy a csere várható időtartamáról. A tájékoztatás a fogyasztó előzetes hozzájárulása esetén elektronikus úton, vagy a fogyasztó általi átvétel igazolására alkalmas más módon történik. A rögzített bektől, illetve a 10kg-nál súlyosabb, vagy tömegközlekedési eszközön kézi csomagként nem szállítható fogyasztási cikket – járművek kivételével – az üzemetelés helyén kell megjavítani. Ha a javítás az üzemetelés helyén nem végezhető el, a le- és felszerelésről, valamint az el- és visszaszállításról a jótállás kötelezettje, vagy – a javításhoz közvetlenül érvényesített javítási igény esetén – a javítószolgálat gondoskodik.

■ Nem tartozik jótállás alá a hiba és a jótállásra kötelezett mentesül a jótállási kötelezettség alól, ha bizonyítja, hogy a hiba oka a termék fogyasztó részére való átadását követően keletkezett, így például ha a hibát ■ nem rendeltetésszerű használat, használati útmutató figyelmen kívül hagyása, helytelen szállítás vagy tárolás, leejtés, rongálás, elemi kár, készüléken kívüli ok (pl. hálozati feszültség megengedettnél nagyobb ingadozása) ■ illetéktelen átalakítás, beavatkozás, nem hivatalos szerviz által végzett szerelési javítás ■ fogyasztó feladatát képező karbantartási munkák elmulasztása ■ normál, természetes elhasználódásra visszavezethető (pl. elem lemerülése) vagy üzemszerű kopásnak tulajdonítható meghibásodás okozta. A jótállás a fogyasztó jogszabályból eredő jogait, így különösen a Polgári Törvénykönyv szerinti kellékszavatossági illetve termékszavatossági jogait nem érinti. ■ Tájékoztatjuk, hogy a fogyasztóvédelmi törvényben meghatározott fogyasztói jogvita bíróságon kívüli rendezése érdekében Ön a megyei (fővárosi) kereskedelmi és iparkamarák által működtetett békéltető testület eljárását is kezdeményezheti (a békéltető testületek elérhetősége: <https://bekteltetes.hu/index.php?id=testuletek>).

Hivatalos szervíz / Autoryzowana sieć serwisowa

revision 01/2021

Fast Hungary Kft.  
2310, Szigetszentmiklós  
Kántor u. 10  
Hungary  
Tel.: + 36/ 23 330 830  
Fax: + 36/ 23 330 8274  
fasthungary@fasthungary.hu  
www.fasthungary.hu

## A kereskedő tölti ki

Megnevezés:.....

Típus:..... Gyártási szám: .....

A termék azonosításra alkalmas részeinek meghatározása (ha alkalmazható):.....

Vásárlást igazoló bizonylat száma:.....

A vásárlás (üzembe helyezés) időpontja: 20..... hó.....nap.

Kereskedő bélyegzője:

Kereskedő aláírása: .....

Kereskedő címe: .....

## Javítás esetén alkalmazandó

### A kereskedő vagy szerviznél történő közvetlen bejelentés esetén a szerviz tölti ki

A jótállási igény bejelentésének időpontja: .....

Javításra átvétel időpontja:.....

Hiba oka:.....

Javítás módja:.....

A termék fogyasztó részére való visszaadásának időpontja:.....

A jótállás – kijavítás időtartamával meghosszabbított – új határideje:.....

Szerviz pecsétje:

Kereskedő pecsétje:.....

## Kicserélés esetén alkalmazandó

A jótállási igény kicseréléssel került rendezésre.

A csere időpontja: .....

Kereskedő bélyegzője:

Tisztelt Fogyasztó!

Köszönjük, hogy termékünket választotta. Cégünk és szervizünk elérhetősége:

**FAST Hungary Kft.** H-2310 Szigetszentmiklós, Kántor út 10. Tel.: 06-23-330-905; 06-23-330-830;

Fax: 06-23-330-827, E-mail: [szerviz@fasthungary.hu](mailto:szerviz@fasthungary.hu)

## Garantijos taisyklės

Šiam gaminii suteikiama 24 mėnesių nuo įsigijimo datos garantija. Garantija apsiriboja žemiau pateikiamomis sąlygomis. Garantija skirta tik gaminiams, skirtiems buitiniam naudojimui. Dėl garantinio remonto perkėjas gali kreiptis į pardavėjo parduotuvę, kurioje gaminį pirkė, arba į nurodytus įgaliotus techninės priežiūros centrus. Galutinis naudotojas įsipareigoja pateikti pretenziją nedelsiant po defekto atsiradimo, tačiau tik iki garantijos galiojimo periodo pabaigos. Galutinis naudotojas įsipareigoja bendradarbiauti patvirtinant gaminio defektus, dėl kurių pateikia pretenziją. Priimtas bus tik pilnai sukomplektuotas ir švarus (pagal higienos standartus) gaminys. Jei pretenzija dėl garantinio remonto bus pagrįsta, gaminio garantijos galiojimo periodas bus pratęjamas atitinkamai periodu nuo pretenzijos pateikimo datos iki galutinio naudotojas pasilims sutaisytą gaminį arba iki datos, kada galutinis naudotojas turėtų pasiimti sutaisytą gaminį. Norėdamas gauti garantinio remonto paslaugas, galutinis naudotojas turi patvirtinti pretenziją pilnai užpildytais sekančiais dokumentais: pirkimo kvitu, garantiniu talonu, instaliavimo sertifikatu. . .

**Garantija netaikoma:** ■ Nukainotoms (brokuotoms) prekėms. ■ Įprastinais susidėvinčiomis gaminio dalims ■ Gedimams, atsiradusiems neprofesionaliai ar neteisingai gaminį instaliavus, nesilaikant gaminio naudojimo instrukcijų, naudojant gaminį ne pagal įstatymų numatytus standartus ar įprastinius tokio tipo gaminijų naudojimo procesus, naudojant gaminį kitai paskirčiai nei numatyta. ■ Gedimams, atsiradusiems dėl netinkamos ar nepakankamos gaminio priežiūros. ■ Gedimams, atsiradusiems dėl purvo, nenugalimos jėgos aplinkybių (stichinių nelaimių, gaisro, potvynio, . . .) ■ Gedimams, atsiradusiems dėl prastos kokybės signalo, elektromagnetinio lauko trikdžių ir kt. ■ Rodus mechaninių pažeidimų (pvz. sulaužyti mygtukai, kritimo požymiai. . .) ■ Gedimams, atsiradusiems naudojant gaminį su netinkamomis laikmenomis, jungiant prie netinkamų tinklų, dedant į gaminį netinkamus maitinimo šaltinius (baterijas) ar dėl bet kokių kitų netinkamų naudojimo sąlygų (pvz. aukštos temperatūros, didelės drėgmės, žemės drebėjimų. . .) ■ Nustačius, kad gaminys taisytas, modifikuotas ar ardytas neįgaliotų tai daryti asmenų. ■ Jei galutinis naudotojas neturi visų reikalingų dokumentų, įrodančių jo teisę į garantinį remontą (pvz. dokumentų, kur būtų nurodytas gaminio įsigijimo laikas ir vieta). ■ Jei data pateiktuose dokumentuose skiriasi nuo datos ant gaminio.

## Warunki gwarancji

Produkt objęty jest 24 – miesięczną gwarancją, począwszy od daty zakupu przez klienta. Gwarancja jest ograniczona tylko do przedstawionych dalej warunków. Gwarancja obejmuje tylko produkty zakupione w Polsce i jest ważna tylko na terytorium Rzeczpospolitej Polskiej. Gwarancja obejmuje tylko produkty funkcjonujące w warunkach gospodarstwa domowego (nie dotyczy produktów oznaczonych jako „Professional”). Zgłoszenia gwarancyjne można dokonać w autoryzowanej sieci serwisowej lub w sklepie, gdzie produkt został nabyty. Użytkownik jest zobowiązany zgłosić usterkę niezwłocznie po jej wykryciu, a najpóźniej w ostatnim dniu obowiązywania okresu gwarancyjnego. Użytkownik jest zobowiązany do przedstawienia i udokumentowania usterki. Tylko kompletne i czyste produkty (zgodnie ze standardami higienicznymi) będą przyjmowane do naprawy. Usterki będą usuwane przez autoryzowany punkt serwisowy w możliwie krótkim terminie, nieprzekraczającym 14 dni roboczych. Okres gwarancji przedłuża się o czas pobytu sprzętu w serwisie. Klient może ubiegać się o wymianę sprzętu na wolny od wad, jeżeli klient serwisowy stwierdzi na piśmie, że usunięcie wady jest niemożliwe. Aby produkt mógł być przyjęty przez serwis, użytkownik jest zobowiązany dostarczyć oryginalny dowód zakupu (paragon lub faktura), podbitej i wypełnionej karty gwarancyjnej, certyfikatu instalacji (niektóre produkty).

### Gwarancja zostaje unieważniona, jeśli:

■ usterka była widoczna w chwili zakupu, ■ usterka wynika ze zwykłego użytkowania i zużycia, ■ produkt został uszkodzony z powodu złej instalacji, niezastosowania się do instrukcji obsługi lub użytkownika niezgodnego z przeznaczeniem, ■ produkt został uszkodzony z powodu złej konserwacji lub jej braku, ■ produkt został uszkodzony z powodu zanieczyszczenia, wypadku lub okoliczności o charakterze sił wyższych (powódź, pożar, wojny, zamieszki itp.) ■ produkt wykazuje złe działanie z powodu słabego sygnału, zakłóceń elektromagnetycznych itp., ■ produkt został uszkodzony mechanicznie (np. wylamany przycisk, upadek, itp.), ■ produkt został uszkodzony z powodu użycia niewłaściwych materiałów eksploatacyjnych, nośników, akcesoriów, baterii, akumulatorów itp. lub z powodu użytkowania w złych warunkach (temperatura, wilgotność, wstrząsy itp.), ■ produkt był naprawiany lub modyfikowany przez nieautoryzowany personel, ■ użytkownik nie jest w stanie udowodnić zakupu (nieczytelny paragon lub faktura), ■ dane na przedstawionych dokumentach są inne niż na urzędzeniu, ■ produkt nie może być zidentyfikowany ze względu na uszkodzenie numeru seryjnego lub plomby gwarancyjnej.

Uab „Senukai Prekybos  
Centras“ Garantinis Servisas  
Jonavos G. 62, Lt-44192,  
Kaunas, Lithuania  
Tel.: +370 37 212 146  
Tex.: +370 37 212 165  
garrem@senukai.lt  
www.senukai.lt

Fast Poland, Sp. z o.o. Ul.  
Kwiatniowa 36  
05-090 Wypędy  
Poland  
Tel.: +48 697 690 228  
Mail: serwis@fastpoland.pl  
www.fastpoland.pl

