



### **HU ■ Gofrisütő**

*Az eredeti útmutató fordítása*

**OLVASSA EL FIGYELMESEN ÉS A KÉSŐBBI FELHASZNÁLÁSOKHOZ IS ŐRIZZE MEG!**

- A készüléket 8 évnél idősebb gyerekek, idős, testi és szellemi fogyatékos személyek, illetve a készülék használatát nem ismerő és hasonló készülék üzemeltetéseinek a tapasztalataival nem rendelkező személyek csak a készülék használati utasítását ismerő és a készülék használatáért felelősséget vállaló személy felügyelete mellett használhatják.
- A készülék nem játék, azzal gyerekek nem játszhatnak.
- A sérült hálózati vezetékét csak szakszerviz, vagy villanyszerelő szakember cserélheti ki. Ellenkező esetben áramütés érheti. A készüléket sérült hálózati vezetékkel használni tilos.
- A készüléket 8 év feletti gyerekek csak felnőtt személy felügyelete mellett tisztíthatják.
- A készüléket és a hálózati vezetékét úgy kell elhelyezni, hogy ahhoz 8 év alatti gyerekek ne férhessenek hozzá.

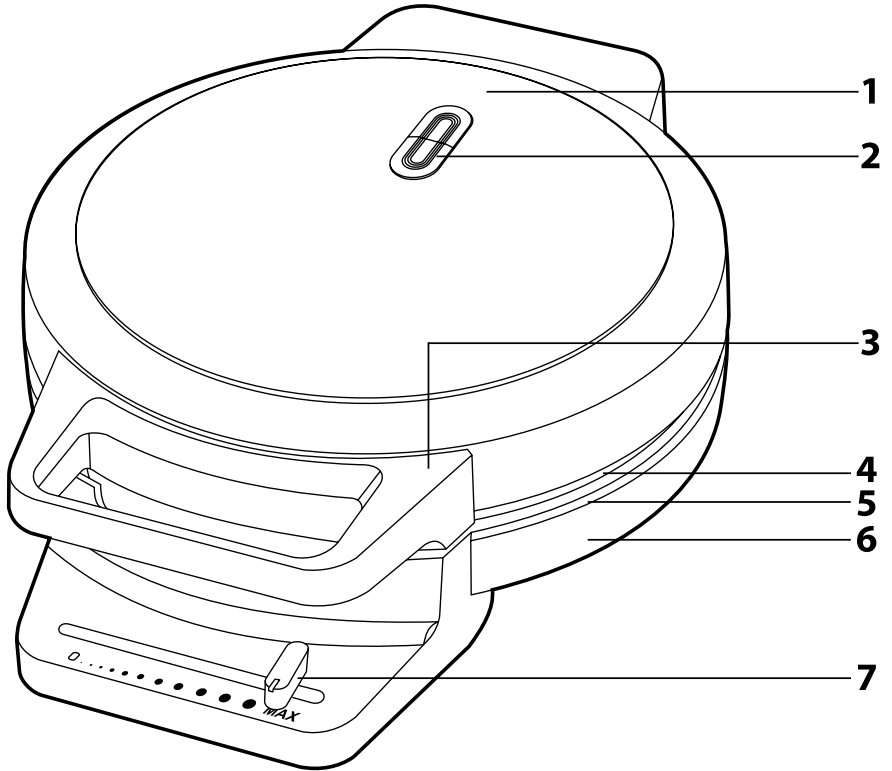
**Figyelmeztetés!**

A készüléket nem szabad időkapcsolóval vagy más készülékkel vezérelt (távírányított) konnektorhoz csatlakoztatni.

- A készülék külső felületét meleg vízbe mártott és jól kicsavart puha ruhával törölje meg.
- A készüléket csak a típuscímkén feltüntetett tápfeszültség értékeivel megegyező elektromos hálózathoz szabad csatlakoztatni.
- A készüléket csak szabályszerűen leföldelt aljzathoz csatlakoztassa.
- A készülék kizárólag csak háztartásokban használható. A készülék nem használható a következő helyeken:
  - közös konyhák, irodai és egyéb munkahelyi kiskonyhák;
  - szállodai szobák és hasonló szálláshelyek szobái;
  - mezőgazdasági farmok;
  - éjszakai szállások teakonyháival.
- A készüléket ne használja ipari környezetben vagy szabadban. A készüléket a rendeltetésétől eltérő célokra használni tilos.

- A készüléket ne helyezze le ablakpárkányra, mosogató melletti csepegtetőre, illetve nem stabil felületre. A készüléket csak stabil, vízszintes és tiszta felületre állítsa fel.
- A készüléket ne tegye forró helyre (nyílt láng vagy más hőforrások közelébe), illetve gáz- vagy elektromos tűzhelyre.
- A készüléket vízbe vagy más folyadékba mártani tilos, ellenkező esetben áramütés érheti.
- A készüléket kizárólag csak a mellékelt gofrisütő lapokkal szabad használni.
- Használat közben a készülék körül (felül és körbe), hagyjon szabad helyet a levegő megfelelő áramlásához és a készülék hűléséhez. A készüléket gyúlékony anyagok közelében (pl. függöny, konyharuha, fa tárgyak stb.) ne üzemeltesse.
- A készüléket csak gofri sütéséhez lehet használni. A készülékkel nem lehet más ételeket (pl. meleg szendvicset) készíteni.
- Minden használat után tisztítsa meg a sütő lapokat (lásd a tisztítással és karbantartással foglalkozó fejezetet).
- Ha a készüléket már nem kívánja használni, felügyelet nélkül hagyja, vagy tisztítani szeretné, akkor előbb kapcsolja le és a hálózati csatlakozódugót is húzza ki az elektromos aljzataból. A készülék mozgatása, lehelyezése, tisztítása vagy eltárolása előtt várja meg a készülék lehűlését.
- Az áthelyezés vagy eltárolás előtt ellenőrizze le, hogy a sütő lapokon nem maradt-e tészta.
- A hálózati vezeték nem szabad a vezetéknél megfogva a fali aljzataból kihúzni, ehhez a művelethez a csatlakozódugót fogja meg. Ellenkező esetben a vezeték vagy az aljzat megsérülhet.
- A hálózati vezeték nem lóghat le az asztalról (munkalapról) és nem érhet hozzá forró tárgyakhoz.
- A készüléket ne üzemeltesse hosszabbító vezetékről.
- Ne próbálja megjavítani a meghibásodott készüléket, illetve azon ne hajtson végre átalakításokat, ellenkező esetben áramütés érheti. A készülék minden javítását bízza a legközelebbi márkaszervizre. A készülék illetéktelen megbontása esetén a termékhiba felelősség és a garancia megszűnik.

A



# HU Gofrisütő

## Használati útmutató

- A készülék első használatba vétele előtt olvassa el a használati útmutatót, akkor is, ha hasonló készülékek használatát már ismeri. A készüléket a jelen használati útmutatóban leírtak szerint használja. A használati útmutatót őrizze meg, később is szüksége lehet rá.
- Legalább a termékhiba felelősség (illetve garancia) időtartama alatt javasoljuk az eredeti csomagolós (kartondoboz és egyéb csomagolóanyagok), a pénztári bizonylat, a termékhiba felelősségre vonatkozó gyártói nyilatkozat vagy a garancialevél megőrzését. Javasoljuk, hogy szállítás esetén a készüléket az eredeti dobozába csomagolja vissza.

### A KÉSZÜLÉK RÉSZEI

- |   |                               |
|---|-------------------------------|
| <b>A1</b> Felső fedél   | <b>A3</b> Fogantyú            |
| <b>A2</b> Színes kijelző (a piros kijelző a készülék elektromos hálózathoz csatlakoztatását, a zöld kijelző a sütőlapok melegítését jelzi ki) | <b>A4</b> Felső lap           |
|   | <b>A5</b> Alsó lap            |
|   | <b>A6</b> Készülék alsó része |
|   | <b>A7</b> Sütés szabályozó    |

### AZ ELSŐ HASZNÁLATBA VÉTEL ELŐTT

- Az első használatba vétel előtt a készüléket és tartozékait vegye ki a csomagolásból, majd arról távolítson el minden csomagolóanyagot és reklámcímkét. Ellenőrizze le a készüléket és tartozékait, illetve azok sérülésmentességét.
- Fogja meg a készülék **A3** fogantyúját, majd a felső lapot **A4** hajtsa fel. A felső lapot **A4** és az alsó lapot **A5** meleg vízzel enyhén benedvesített puha ruhával törölje meg. A lapokat száraz ruhával törölje meg. Mindkét lap legyen tiszta és száraz.
- Javasoljuk, hogy a sütés megkezdése előtt a sütőlapok felületét leheletvékonyan kenje be étolajjal. Az olajt egyenletesen kenje szét. A felesleges olajt konyhai papírkendővel itassa fel.

### A KÉSZÜLÉK HASZNÁLATA

- Hálózati vezetéket csatlakoztassa a fali aljzathoz. Az **A2** kijelző lámpa bekapcsol, a készülék megkezdte a fellemegetést.
- Állítsa be a sütemény fokozatot. A sütés szabályozó gomb jobbra tolásával (MAX jel felé) a gofri jobban megül (sötétebb színű lesz), a sütés szabályozó gomb balra tolásával a gofri világosabb lesz. Ha a készüléket először használja, akkor javasoljuk, hogy a szabályozó gombot állítsa be középre, majd ízés szerint állítsa be jobbra vagy balra.



#### Megjegyzés

A gofrisütő első használatba vétele során enyhe füst vagy égési szag áramolhat ki a készülékből. Ez normális jelenség (nem hiba), ami rövid idő múlva teljesen megszűnik.

- Amíg a készülék melegszik, készítse elő a tésztát.
- Amikor a zöld kijelző **A2** elalszik, ez azt jelzi, hogy a készülék elérte az üzemi hőmérsékletet.
- A kijelző **A2** piros színe azt jelzi, hogy a készülék a hálózati aljzathoz van csatlakoztatva. A készülék használata közben (amíg a készülék a tápfeszültséghez van csatlakoztatva) a piros mező folyamatosan világít.
- A kijelző **A2** zöld része ki- és bekapcsol. Mutatja a sütőlapok fűtését, illetve az üzemi hőmérséklet elérését. Ez normális jelenség.
- A felső lapot **A4** az **A3** fogantyú segítségével hajtsa fel. A folyékony tésztát óvatosan öntse az alsó lapra **A5**. Ügyeljen arra, hogy a tészta egyenletesen terüljön szét az alsó lapon, ha szükséges, akkor hőálló eszközzel a tésztát igazítsa el.
- Óvatosan hajtsa le a felső lapot **A4**. A felső lapot ne nyomja le nagy erővel, nehogy a tészta kifolyjon a lapok közül.
- A gofrit ízés szerint hagyja 3 – 5 percig sülni. Rendszeresen ellenőrizze le a gofri sütemény állapotát.
- Amikor a gofri elérte a kívánt sütemény fokozatot, akkor a felső lapot **A4** a fogantyúnál megfogva hajtsa fel, és a gofrit egy hőálló fa (vagy műanyag) eszközzel vegye ki. Ne használjon fém, éles és karcoló eszközöket. Az ilyen eszközök a tapadásmentes felületben sérülést okozhatnak.
- Ismétlje meg a fenti lépéseket egy újabb adag tészta beöntésével.



#### Megjegyzés

Ha a gofri hozzátapad a sütő lapok felületéhez, akkor a következő tészta sütése előtt a lapokat vékonyan kenje be étolajjal.

- A használat után a hálózati csatlakozódugót is húzza ki a fali aljzathoz. A tisztítás megkezdése előtt a készüléket hagyja lehűlni.

### TISZTÍTÁS ÉS KARBANTARTÁS

- A tisztítás megkezdése előtt a készülék hálózati vezetékeit húzza ki a fali aljzathoz, és várja meg a készülék teljes lehűlését.
- A tisztításhoz abrázió anyagokat, oldószereket stb. tartalmazó tisztítóanyagokat használni tilos. Ezek a készülék felületén és alkatrészeiben maradóan sérüléseket okozhatnak. A sütőlapok tisztításához drótszivacsot, vagy kemény felületű szivacsot ne használjon. A készülék egyetlen alkatrészét sem lehet mosogatógépből elmosogatni!



#### Figyelmeztetés!

A készüléket, a hálózati vezetéket és a csatlakozódugót vízbe vagy más folyadékba mártani tilos, ellenkező esetben áramütés érheti.

- Fogja meg a készülék **A3** fogantyúját, majd a felső lapot **A4** hajtsa fel. A felső lapot **A4** és az alsó lapot **A5** meleg vízzel enyhén benedvesített puha ruhával törölje meg. A lapokat száraz ruhával törölje meg. Mindkét lap legyen tiszta és száraz.
- A készülék külső felületét mosogatószeres meleg vízbe mártott puha ruhával törölje meg, majd törölje szárazra.
- A tisztítás után javasoljuk, hogy a sütőlapok felületét leheletvékonyan kenje be étolajjal. Az olajt egyenletesen kenje szét. A felesleges olajt konyhai papírkendővel itassa fel.

### Tárolás

- Ha a készüléket hosszabb ideig nem kívánja használni, akkor azt kapcsolja ki, a hálózati vezetéket húzza ki az aljzathoz, várja meg a készülék teljes lehűlését, majd a készüléket a Tisztítás és karbantartás fejezetben leírtak szerint tisztítsa meg.
- A tárolás előtt győződjön meg arról, hogy a készülék és tartozékai tiszták és szárazok-e.
- A készüléket száraz, tiszta és szellőztetett, extrém hőmérsékletektől, gyerekektől és háziállatoktól védett helyen tárolja.

### MŰSZAKI ADATOK

Névleges feszültség.....	220 – 240 V~
Névleges frekvencia.....	50 / 60 Hz
Névleges teljesítményfelvétel.....	1000 W

A szöveg és a műszaki paraméterek megváltoztatásának a joga fenntartva.

### A HASZNÁLT CSOMAGOLÓANYAGOKRA VONATKOZÓ UTASÍTÁSOK ÉS TÁJÉKOZTATÓ

A használt csomagolóanyagot az önkormányzat által kijelölt hulladékgyűjtő helyen adja le.

### AZ ELHASZNÁLÓDOTT ELEKTROMOS ÉS ELEKTRONIKUS BERENDEZÉSEK MEGSEMMISÍTÉSE



Ez a jel a terméken vagy a kísérő dokumentációban arra hívja fel a figyelmet, hogy az elektromos vagy elektronikus termék nem dobható a háztartási hulladék közé. A megfelelő ártalmatlanításhoz és újrafelhasználáshoz a terméket kijelölt gyűjtőhelyen adja le. A fentiek alternatívájaként az EU országokban, illetve más európai országokban, hasonló termék vásárlása esetén az elhasználandó termék az üzletben is leadható.

A termék megfelelő módon történő ártalmatlanításával Ön is segíti megőrizni az értékes természeti erőforrásokat, és hozzájárul a nem megfelelő hulladék-megsemmisítés által okozott esetleges negatív környezeti és egészségügyi hatások megelőzéséhez. A további részletekről a helyi önkormányzati hivatal vagy a legközelebbi hulladékgyűjtő hely ad tájékoztatást.

Az ilyen típusú hulladékok nem megfelelő módon történő ártalmatlanítása esetén a helyi előírások értelmében bírság szabható ki.

#### Az Európai Unió országában működő vállalkozások részére

Ha elektromos vagy elektronikus berendezést kíván ártalmatlanítani, akkor erre vonatkozóan kérjen információkat a termék eladójától vagy forgalmazójától.

#### Ártalmatlanítás az Európai Unió országain kívül

Ez a jel az Európai Unióban érvényes. Amennyiben ezt a terméket ártalmatlanítani kívánja, akkor tájékoztatásért forduljon a termék eladójához vagy a helyi önkormányzati hivatal illetékes osztályához.



A termék megfelel az adott termékekre vonatkozó összes európai uniós műszaki és egyéb előírásnak.