

CM707 PROGRAMOZHATÓ TERMOSZTÁT

TERMÉK LEÍRÁS



A **CM707** termosztát családi házak és lakások fűtési rendszerének időprogram szerinti, automatikus hőmérséklet szabályozására alkalmazható.

Felhasználható kombi kazánt, olaj- vagy gázkazánt, keringtető szivattyút termoelektromos működtetőket, zónaszelvepeket vagy villamos fűtési rendszereket is (<5A) tartalmazó fűtési rendszerekkel összekötve.

A **CM707** felépítésénél fontos szempont a telepítés gyors és egyszerű elvégzése; ennek érdekében a fröccsöntött hátlap huzalvezetőkkel és kikönyvitésekkel rendelkezik.

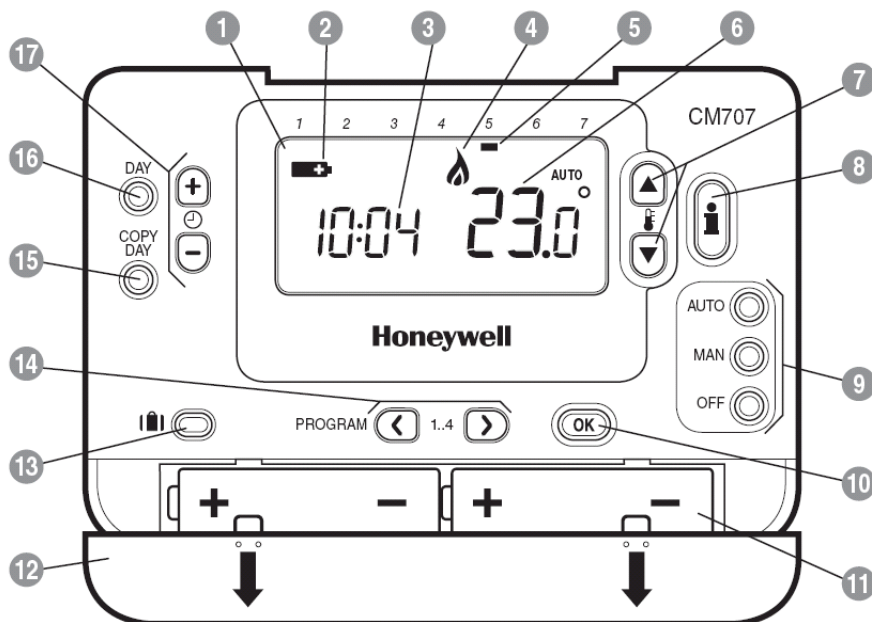
A **CM707** a méltán népszerű CM20 termékek egyszerű programozási filozófiáját, nagy LCD kijelzőjét és nyomógomb elhelyezését örökölte, továbbá a bevezetésre került 'OK' nyomógomb a termosztátot felhasználóbaráttá és könnyebben telepíthetővé teszi.

A termék ideális választás azon vevők részére, akik megbízhatóan pontos hőmérséklet szabályozást várnak el egy modern megjelenésű, egyszerűen programozható és könnyen használható terméktől.

TULAJDONSÁGOK

- Vonzóan vékony és modern megjelenése ideális minden otthonban.
- 7 napos fűtési program
- Maximum 4, egymástól független kapcsolási pont teszi lehetővé a kialakított életritmushoz való alkalmazkodást.
- A programozott hőmérséklet ideiglenesen felülírható a következő kapcsolási időpontig.
- **!** A Szabadság nyomógomb segítségével jelentős megtakarítás érhető el az 1...99 nap időtartamra beállítható távollét alatt csökkentett hőmérséklet által, normál (AUTO vagy KÉZI) működésre visszaállva az érkezés napján.
- Helyiség hőmérséklet lekérdezés
- A felhasználói programot EEPROM memória tárolja.
- A Kikapcsolt mód integrált fagyvédelmi beállítást tartalmaz, minimum 5°C (telepítő által állítható) hőmérsékletet tartva, ezáltal megakadályozva a fűtési csőrendszer fagyását.
- 24...230V 5A ohmos, 2A induktív terhelhetőségű SPDT relé a lakossági fűtési megoldások széles választékával kompatibilis, univerzális megoldást kínálva.
- 2 db "AA (LR6)" alkáli elemmel működik.
- Minimum elem élettartam 2 év; a termosztát rendelkezik alacsony elemfeszültség kijelzéssel.
- Beépített gyári fűtési program.
- Fali vagy kötődobozos elhelyezés lehetséges, huzalvezetőkkel és kikönyvitésekkel egyszerűsítve a telepítést.
- Nincs szükség külön beállításokra kombi kazánok és a legtöbb lakossági központi fűtési rendszerekre, nem szükséges átkötéseket vagy speciális csatlakozásokat felszerelni a hátoldalon.
- A Felhasználói menüben extra funkciók állíthatók be a felhasználó igénye szerint:
 - 12 vagy 24 órás idő kijelzés
 - Fűtési program visszaállítása a gyári programra.
- A Telepítői menüben extra funkciók állíthatók be az alkalmazáshoz és a felhasználó egyedi igényeihez szabva:
 - Szivattyú járatás
 - Felső / alsó határértékek beállítása
 - Hőmérséklet eltolás
 - Minimum bekapcsolási idő
 - Ciklusszám
 - Arányos sáv szélesség
- A Diagnosztikai menüben hibakeresés lehetséges.

KEZELŐSZERVEK / KIJELZŐ



KEZELŐSZERVEK:

1. LCD kijelző
2. Alacsony elemfeszültség jelzés
3. Idő kijelzés
4. 'Fűtés működik' jelzés
5. Nap kijelzés
6. Hőmérséklet kijelzés
7. Hőmérséklet állító gombok
8. Információ lekérdezés gomb
9. Működési módok gombok
10. Zöld színű OK gomb
11. Elem tartó
12. Elem takarófedél
13. Szabadság funkció gomb
14. Programozó gombok
15. Napi program másolás gomb
16. Nap kiválasztás gomb
17. Idő állító gombok

MŰSZAKI ADATOK

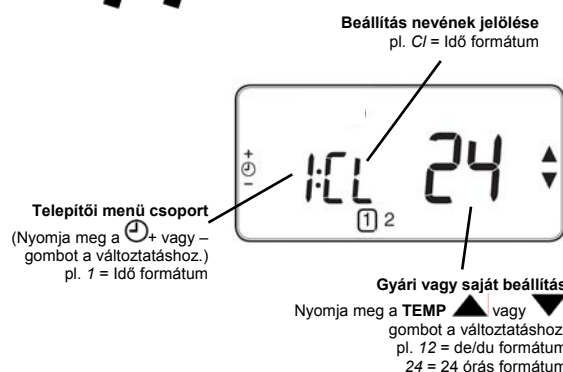
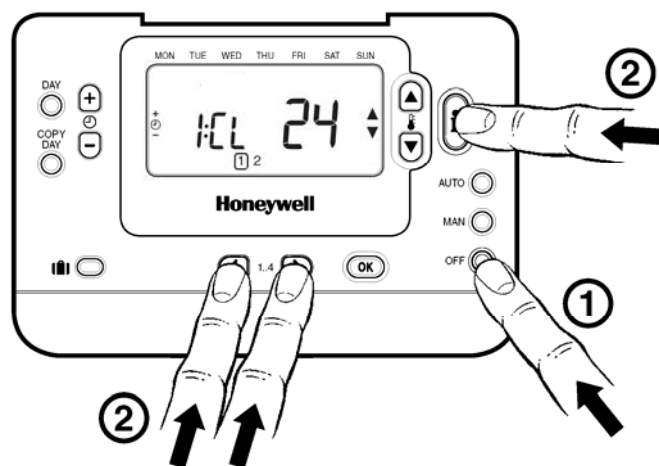
Elemek	: 2 db 1.5 V IEC LR6 (AA) alkáli elem
Elem élettartam	: Minimum 2 év
Elemcsere	: Program EEPROM-ban tárolva
Relé típus	: SPDT (potenciálmentes)
Villamos adatok	: 230 V~, 50...60 Hz, 0.1 - 5 A ohmos 0.1 A - 2 A induktív (0.6 pf) 24 V~, 50...60 Hz, 0.5 A - 5 A ohmos 0.5 A - 2 A induktív (0.6 pf)
Idő kijelzés	: 24 órás vagy 12 órás de/du formátum
Óra pontosság	: Jobb, mint 10 perc / év
Program	: A hét minden napjára külön program, napi max. 4 tetszőleges átkapcsolással
Idő felbontás	: Órakijelzés - 1 perc Program - 10 perces lépések
Érzékelő elem	: 100K (@ 25 °C) NTC termisztor
Hőmérséklet állítási tartomány	: Program : 5 - 35 °C, 0.5 °C lépésekben Fagyvédelem : 5 °C, vagy alsó határértékkel megegyező (5 °C - 21 °C).

Szabályozási pontosság	: ± 0.5 K (névleges) @ 20°C, 50% terhelés 3 K Δ /óra
Helyiség hőmérséklet kijelzés	: 0 °C - 50 °C
Szabályozási jelleg	: P + I (arányos integráló)
Minimum bekapcsolási idő	: Ciklusidő 10%-a (min. 1 perc), 2-től 5 percig állítható (lásd Telepítői menü)
Ciklus szám	: Állítható (lásd Telepítői menü)
Bekötés	: Bekötés sorkapocsra max. 2.5 mm ² -ig
Huzal vezetés	: Tápfeszültség - hátlapon, jobb oldalon kiszervezés - hátlapon, jobb oldalon
Méretetek	: 133 x 88.5 x 26 mm (szél x mag x mély) 133 x 175 x 26 mm (szél x mag x mély) előlap nyitva)
Környezeti feltételek	: Működési hőm. tartomány 0 - 40 °C Szállítás és tárolás -20 ... 55 °C Páratartalom 10 - 90% rh, lecsapódás-mentes
Bizonylat	: EN bizonylatok EN60730-1(Nov 2000), EN55014-1 (1997), EN55014-2 (2000)

TELEPÍTŐI BEÁLLÍTÁSOK

A telepítői menübe lépéshez:

- Nyomja meg az **OFF** gombot.
- Tartsa együtt lenyomva az **INFO I** és a programozó '< >' gombokat.
- Megjelenik a telepítői menü 1. telepítői paramétercsoport első paramétere (1-től 19-ig).
- Nyomja meg a **TEMP ▲** vagy **▼** gombot a gyári beállítás megváltoztatásához. A változtatásra a kijelző villogni kezd.
- Nyomja meg a zöld **OK** gombot a változtatás megerősítéséhez, ekkor a kijelző befejezi a villogást.
- Nyomja meg a **+ / -** gombot a következő paraméterre lépéshez.
- Nyomja meg a **>** programozó gombot a 2. paramétercsoportba lépéshez (1-től 5-ig).
- A telepítői menüből való kilépéshez nyomja le az **AUTO**, **MAN** vagy **OFF** gombokat.



Telepítői módban lehetséges:

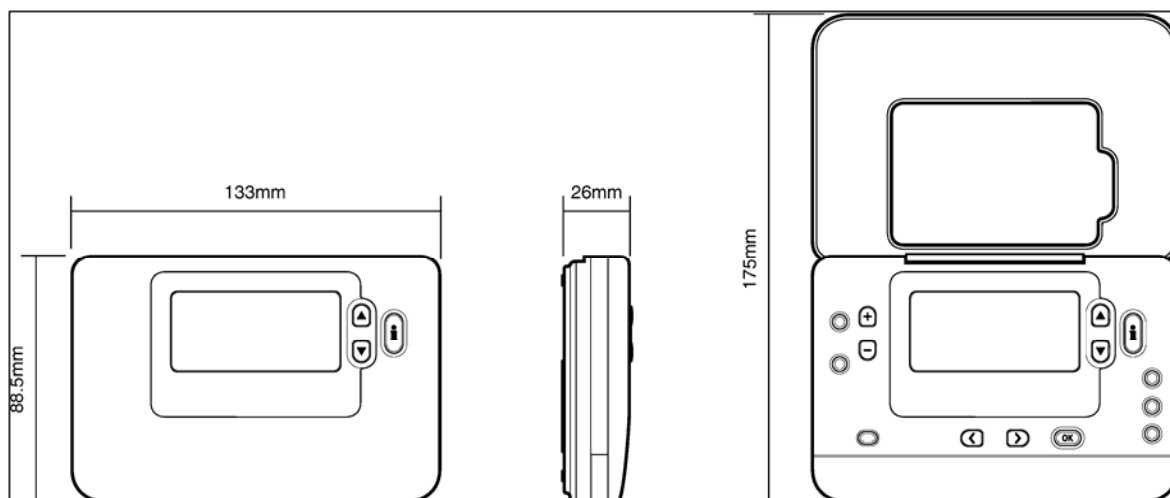
- egyedi alkalmazások beállítása,
- speciális funkciók engedélyezése.

Egyedi alkalmazás		Beállítás		Szükséges változtatások
		Ciklus / óra	Minimum bekapcsolási idő (percben)	Megjegyzés : a. Az óránkénti ciklusszám megváltoztatásához lépjen a telepítői menü 2. csoport 2. paraméterhez. b. A minimum bekapcsolási idő megváltoztatásához lépjen a telepítői menü 2. csoport 1. paraméteréhez.
Fűtés	Gázkazánok (<30 kW)	6	1	-
	Olajtűz. kazán	3	4	1. Állítsa a minimum bekapcsolási időt 4 percre. 2. Állítsa az óránkénti ciklusszámot 3-ra.
	Termoelektromos működtető	12	1	Állítsa az óránkénti ciklusszámot 12-re.
	Zónaszelep	6	1	-
	Villamos fűtés (<5A)	12	1	Állítsa az óránkénti ciklusszámot 12-re.

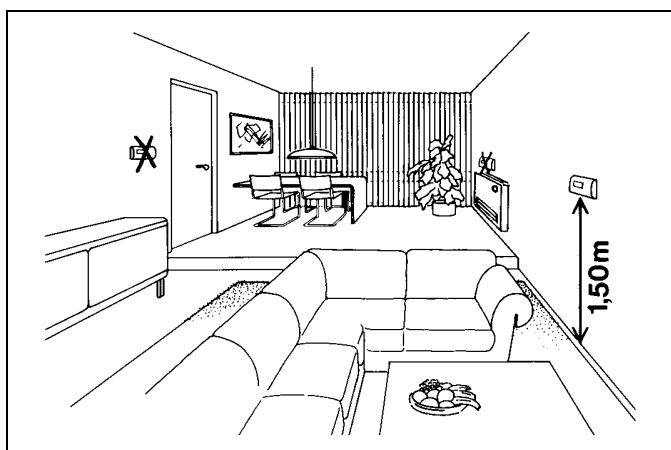
Speciális funkció	Leírás	Szükséges beállítások
12 / 24 órás kijelzés	Időkijelzés formátum megváltoztatása (alapbeállítás 24 óra).	Állítsa a telepítői menü 1. csoport 1. paraméterét '12'-re.
Szivattyú járatás	A Szivattyú járatás aktiválásával a termosztát 12.00-kor egy percre zárja a relét, amennyiben ez nem történt meg az előző 24 órában. Az aktivált Szivattyú járatás Szabadság módban is működni fog.	Állítsa a telepítői menü 2. csoport 5. paraméterét '1' értékre.
Felső hőmérséklet limit	A felső hőmérséklet limit normál értéke (35 °C) csökkenthető 21 °C-ig, energiatakarékosság céljából. Felhasználható például bérlakások esetén.	Állítsa a telepítői menü 1. csoport 6. paraméterét a kívánt értékre.
Alsó hőmérséklet limit	Az alsó hőmérséklet limit normál értéke (5 °C) megemelhető 21 °C-ig, a lakók hidegtől való védelmére. Felhasználható például idősek, gyermekek vagy fogyatékosok egészségének védelmében.	Állítsa a telepítői menü 1. csoport 7. paraméterét a kívánt értékre.
Hőmérséklet eltolás	Ha a termosztát hideg/meleg helyen került elhelyezésre és a vezetékvezés miatt nem megoldható az áthelyezése, a mért/kijelzett hőmérséklet +/- 3 °C-kal eltolható. Hasznos, ha más berendezés mérésével egyező értéket akarunk kapni.	Állítsa a telepítői menü 1. csoport 12. paraméterét a kívánt eltolási értékre.
Arányos sávszélesség	Állítható 3 °C-ig (alapbeállítás 1.5 °C) jobb hőmérséklet szabályozás eléréséhez (kevesebb kilengés). Felhasználható például: a. Túlméretezett fűtési rendszerrel rendelkező jól szigetelt lakásokban. b. Gyors reagálású légrendszerekben.	Állítsa a telepítői menü 1. csoport 13. paraméterét a kívánt értékre.

Paraméter	Telepítói menü szám / rövidítés (választás + / - gombokkal)	Gyári beállítás		Opcionális beállítás		Telepítói menü csoport Választás PROG < , > gombokkal)
		Kijelzés	Leírás	Kijelzés/ Beállítás	Leírás	
1. Csoport: Termosztát paraméterek						
12 / 24 óra kijelzés	1:Cl	24	24 órás idő kijelzés	12	12 órás de/du idő kijelzés	1
Idő / Hőmérséklet program VISSZAÁLLÍTÁSA	2:rP	1	Idő / Hőmérséklet profil gyári értékekre állítva '0'-ra változik bármely érték változásakor	0 1	Idő / Hőmérséklet programozás szerint Gyári profil visszaállításához '1' értékre állítsa.	1
Felső hőmérséklet limit	6:uL	35	35°C Felső hőm. limit	21 ... 34	21°C - 34°C, beállítás 1°C-os lépésekben	1
Alsó hőmérséklet limit	7:LL	5	5°C Alsó hőm. limit	6 ... 21	6°C - 21°C, beállítás 1°C-os lépésekben	1
Hőmérséklet eltolás	12:tO	0	Nincs eltolás	-3 ... +3	-3°C - +3°C, beállítás 0.1°C-os lépésekben	1
Arányos sávszélesség	13:Pb	1.5	1.5°C arányos sáv	1.6 ... 3.0	1.6°C - 3.0°C, beállítás 0.1°C-os lépésekben	1
Paraméterek visszaállítása gyári értékre	19:FS	1	Minden beállítás gyári értéken. '0'-ra változik, ha bármely paraméter érték megváltozik.	0 1	Beállítások a fenti módosítások szerint Gyári profil visszaállításához '1' értékre állítsa.	1
'2. Csoport: Rendszer paraméterek (Nyomja meg a '>' program gombot a csoportba lépéshez)						
Minimum bekapcsolási idő	1:Ot	1	1 perc minimum bekapcsolási idő	2 ... 5	2 - 2 perc 3 - 3 perc 4 - 4 perc 5 - 5 perc	2
Ciklusszám	2:Cr	6	6 ciklus óránként (cph) gázkazánokhoz, zónaszelepekhez és fan-coil-hoz	3, 9, 12	3 - 3 cph 9 - 9 cph 12 - 12 cph	2
Szivattyú járatás	5:PE	0	Szivattyú járatás KI	1	Szivattyú járatás BE	2

MÉRETEK



TELEPÍTÉS



ELHELYEZÉS

A **CM707** termostátot, mint a fűtési rendszer szabályzó elemét, megfelelő légáramlásba, átlagos helyiség hőmérsékletre, belső falfelületre, 1.5 méterrel a padló fölé helyezzük. Ne kerüljön a **CM707** termostát hőforrások (radiátorok, hőszugárzók, TV vagy lámpák), ajtók és ablakok közelébe, vagy közvetlen napsütésbe.

RÖGZÍTÉS

A **CM707** termostát rögzíthető közvetlenül a falra, vagy villamos kötődobozra is.

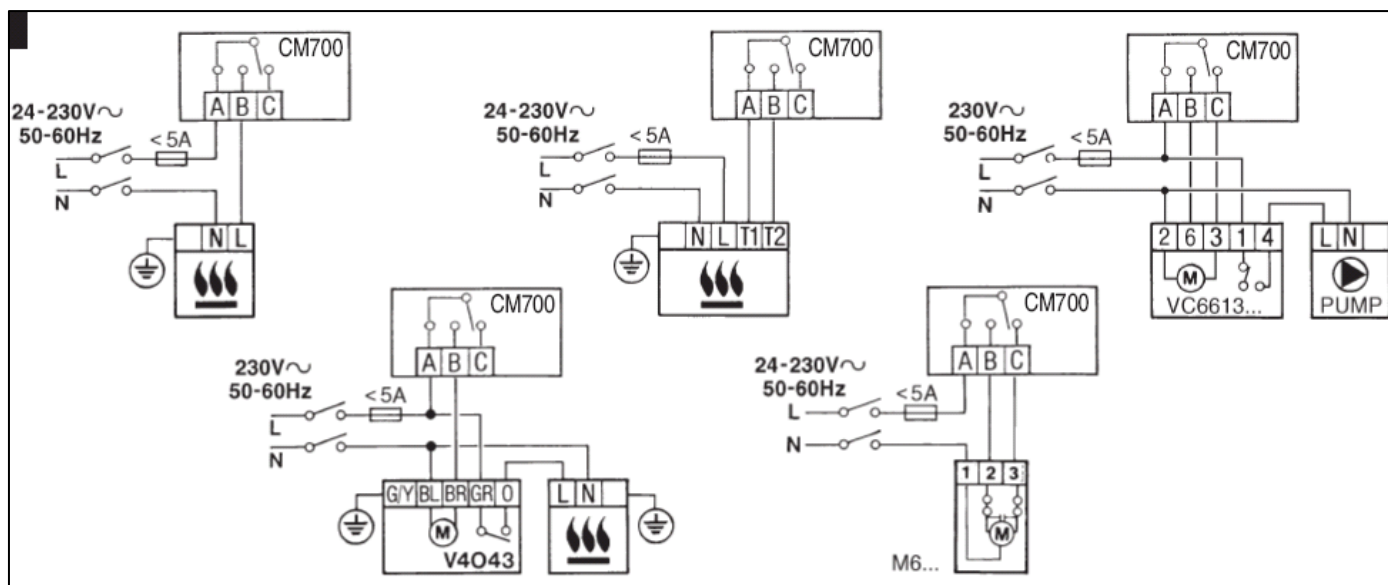
BEKÖTÉS

A **CM707** termostát állandó csatlakozással, az érvényes I.E.E. szabályozások szerint köthető be. Gondoskodjon arról, hogy a tápfeszültség bekötés max. **5 A** értékű "A" osztályú biztosítós kapcsolón keresztül történjen. (minden póluson 3 fázistávolsággal).

FONTOS

1. A telepítést csak az arra kiképzett személy végezheti.
2. A telepítés megkezdése előtt válassza le a tápfeszültséget a berendezésről.

BEKÖTÉS



RENDELÉSI SZÁM

Megnevezés	Modell	Felirat	Gépkönyv	Dok. kód
Heti programozható termosztát	CMT707A1003	Honeywell	francia, holland, olasz, spanyol, német, portugál.	ENOH8544
	CMT707A1011	Honeywell	magyar, cseh, lengyel, szlovák, román, orosz.	ENOH8544

Honeywell